



РУКОВОДСТВО ПО УСТАНОВКЕ SIB(KEY)-TL-RU

ПРОШИВКА
SIB(KEY)-TL-RU

УСТРОЙСТВО
START-IB

НОМЕР ДОКУМЕНТА
32023

ДАТА РЕВИЗИИ
20161121



ВНИМАНИЕ

Изготовитель не несет ответственности за любые электрические повреждения в результате неправильной установки данного продукта, будь то повреждение самого транспортного средства или установленного устройства. Это устройство должно быть установлено квалифицированным специалистом. Данное руководство было написано для техников, имеющих надлежащую подготовку, определенный уровень профессионализма и знаний. Пожалуйста, изучите руководство по установке, прежде чем начинать работу.

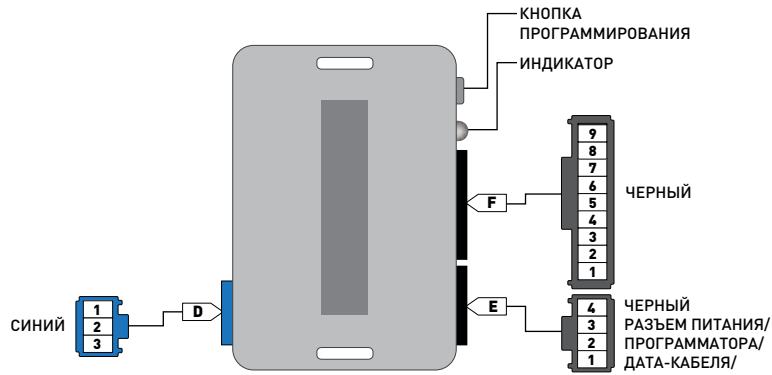
МАРКА	МОДЕЛЬ	ГОД ВЫПУСКА	ТИП УСТАНОВКИ	ХАРАКТЕРИСТИКИ	
				ОБХОД ШТАТНОГО ИММОБИЛАЙЗЕРА	ВНИМАНИЕ! ПРОШИВКА «KEY-TL» ПОДДЕРЖИВАЕТ РАБОТУ ТОЛЬКО С ТРАНСПОНДЕРАМИ ФОРМАТА 40БИТ (БЕЗ НАЛИЧИЯ БУКВЫ «G» И ЛОГОТИПА «VALEO» НА МЕТАЛЛИЧЕСКОМ ЖАЛЕ КЛЮЧА).
TOYOTA	4 Runner со стандартным ключом	1999-02	1	•	
	4 Runner со стандартным ключом	2003-10	2	•	
	Avalon со стандартным ключом	1998-04	1	•	
	Avalon со стандартным ключом/кнопкой запуска	2005-09	2/3	•	
	Auris(производства Японии, ключ без логотипа «Valeo») с МКПП/роботизированной трансмиссией	2007-09	2/2а	•	
	Auris с кнопкой запуска и роботизированной трансмиссией «Multimode»	2007-09	3а	•	
	Camry со стандартным ключом	1998-06	1	•	
	Camry со стандартным ключом/кнопкой запуска	2006-09	2/3	•	
	Celica со стандартным ключом	2000-06	1	•	
	Corolla со стандартным ключом	2001-06	1	•	
	Corolla со стандартным ключом и МКПП/роботизированной трансмиссией «Multimode»	2007-09	2/2а	•	
	Corolla с кнопкой запуска и роботизированной трансмиссией «Multimode»	2007-09	3а	•	
	Corolla Verso с кнопкой запуска и роботизированной трансмиссией «Multimode»	2004-09	4а	•	
	FJ Cruiser со стандартным ключом	2007-09	2	•	
	Hiace со стандартным ключом	2006-09	2	•	
	Highlander со стандартным ключом	2001-03	1	•	
	Highlander со стандартным ключом	2004-07	2	•	
	Highlander со стандартным ключом/кнопкой запуска	2008-09	2/3	•	
	Highlander Hybrid со стандартным ключом	2006-07	5	•	
	Highlander Hybrid с кнопкой запуска	2008-09	3	•	
	Hilux со стандартным ключом	2004-09	2	•	
	Land Cruiser со стандартным ключом	1998-02	1	•	
	Land Cruiser со стандартным ключом	2003-07	2	•	
	Land Cruiser Prado со стандартным ключом	2002-08	2	•	
	Matrix со стандартным ключом	2005-09	2	•	
	MR2/MR-S со стандартным ключом	2000-05	1	•	
	Prius с кнопкой запуска	2004-09	4	•	
	RAV4 со стандартным ключом	2001-03	1	•	
	RAV4 со стандартным ключом	2004-06	2	•	
	RAV4 со стандартным ключом/кнопкой запуска	2007-09	2/3	•	

МАРКА	МОДЕЛЬ	ГОД ВЫПУСКА	ТИП УСТАНОВКИ	ХАРАКТЕРИСТИКИ	
				ОБХОД ШТАТНОГО ИММОБИЛАЙЗЕРА	ВНИМАНИЕ! ПРОШИВКА «KEY-TL» ПОДДЕРЖИВАЕТ РАБОТУ ТОЛЬКО С ТРАНСПОНДЕРАМИ ФОРМАТА 40БИТ (БЕЗ НАЛИЧИЯ БУКВЫ «G» И ЛОГОТИПА «VALEO» НА МЕТАЛЛИЧЕСКОМ ЖАЛЕ КЛЮЧА).
TOYOTA	Sequoia со стандартным ключом	2001-07	1	•	
	Sequoia со стандартным ключом	2008-09	2	•	
	Sienna со стандартным ключом	1999-03	1	•	
	Sienna со стандартным ключом	2004-09	2	•	
	Solara со стандартным ключом	1999-02	1	•	
	Solara со стандартным ключом	2003-04	1/2	•	
	Solara со стандартным ключом	2004-09	2	•	
	Tacoma со стандартным ключом	2005-10	2	•	
	Tundra со стандартным ключом	2006	1	•	
	Tundra со стандартным ключом	2007-09	2	•	
	Venza со стандартным ключом	2009	2	•	
LEXUS	ES 300 со стандартным ключом	1998-03	1	•	
	ES 330 со стандартным ключом	2004-06	2	•	
	ES 350 с кнопкой запуска	2007-08	3	•	
	GS 300 со стандартным ключом	1998-05	1	•	
	GS 300 с кнопкой запуска	2006	3	•	
	GS 350 с кнопкой запуска	2007-08	3	•	
	GS 400 со стандартным ключом	1998-00	1	•	
	GS 430 со стандартным ключом	2001-05	1	•	
	GS 430 с кнопкой запуска	2006-07	3	•	
	GS 450h с кнопкой запуска	2007-08	3	•	
	GS 460 с кнопкой запуска	2008	3	•	
	GX 470 со стандартным ключом	2003-09	2	•	
	IS 200 со стандартным ключом	2001-05	1	•	
	IS 250 с кнопкой запуска	2006-08	3	•	
	IS 300 со стандартным ключом	2001-05	1	•	
	IS 350 с кнопкой запуска	2006-08	3	•	
	IS-F с кнопкой запуска	2008	3	•	
	LS 400 со стандартным ключом	1998-00	1	•	

МАРКА	МОДЕЛЬ	ГОД ВЫПУСКА	ТИП УСТАНОВКИ	ХАРАКТЕРИСТИКИ	
				ОБХОД ШТАТНОГО ИММОБИЛАЙЗЕРА	ВНИМАНИЕ! ПРОШИВКА «KEY-TL» ПОДДЕРЖИВАЕТ РАБОТУ ТОЛЬКО С ТРАНСПОНДЕРАМИ ФОРМАТА 40БИТ (БЕЗ НАЛИЧИЯ БУКВЫ «G» И ЛОГОТИПА «VALEO» НА МЕТАЛЛИЧЕСКОМ ЖАЛЕ КЛЮЧА).
LEXUS	LS 430 со стандартным ключом	2001-03	1	•	
	LS 430 со стандартным ключом	2004-06	1/2	•	
	LS 460 с кнопкой запуска	2007-08	3	•	
	LS 600h с кнопкой запуска	2008	3	•	
	LX 470 со стандартным ключом	1998-02	1	•	
	LX 470 со стандартным ключом	2003-07	2	•	
	RX 300 со стандартным ключом	1999-03	1	•	
	RX 330 со стандартным ключом	2004-06	2	•	
	RX 350 со стандартным ключом	2007-09	2	•	
	RX 400h со стандартным ключом	2006-08	5	•	
	SC 300 со стандартным ключом	1998-00	1	•	
	SC 400 со стандартным ключом	1998-00	1	•	
SC 430 со стандартным ключом	2002-09	1	•		
PONTIAC	Vibe со стандартным ключом	2008-10	2	•	
SCION	tC со стандартным ключом	2005-10	2	•	
	xB со стандартным ключом	2008-10	2	•	
	xD со стандартным ключом	2008-10	2	•	
SUBARU	Forester с кнопкой запуска	2008-12	3	•	
	Impreza с кнопкой запуска	2007-11	3	•	
	Legacy/Outback с кнопкой запуска	2007-12	3	•	

СОСТАВ УПАКОВКИ

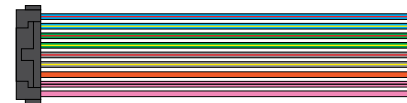
МОДУЛЬ ОБХОДА



4 PIN ЧЕРНЫЙ РАЗЪЕМ



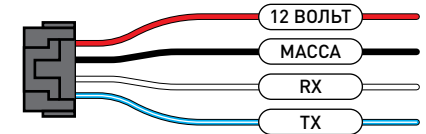
9 PIN ЧЕРНЫЙ РАЗЪЕМ



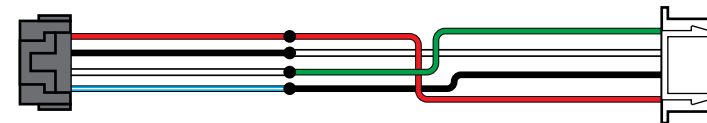
3 PIN СИНИЙ РАЗЪЕМ



4 PIN ЧЕРНЫЙ РАЗЪЕМ



ПРИМЕР СОЕДИНЕНИЯ КАБЕЛЯ ПИТАНИЯ МОДУЛЯ С КАБЕЛЕМ AUX ИЗ КОМПЛЕКТА PANDORA ДЛЯ ПОДКЛЮЧЕНИЯ ПО ПРОТОКОЛУ "IDATALINK 2-WAY".



ПРОГРАММАТОР "WEBLINK" ИЛИ "WEBLINK MINI" (ТРЕБУЕТСЯ ДЛЯ ПРОШИВКИ МОДУЛЯ, ПРОДАЕТСЯ ОТДЕЛЬНО)



СОЕДИНИТЕЛЬНЫЙ КАБЕЛЬ "DATA" (Idatalink 2-WAY) (ПРОДАЕТСЯ ОТДЕЛЬНО)

ТИП 1. Соединительный кабель для сигнализаций "Pandora".



ТИП 2. Соединительный кабель для других сигнализаций. Также применяется в качестве ремонтного для программаторов Weblink. Поставляется отдельно.



МАРКА	МОДЕЛЬ	ГОД ВЫПУСКА	ВЫВОД РАЗЪЁМА	ТИП РАЗЪЁМА	ЦВЕТ РАЗЪЁМА	КОЛИЧЕСТВО КОНТАКТОВ РАЗЪЁМА	НОМЕР КОНТАКТА	ЦВЕТ ПРОВОДА	ПОЛЯРНСТЬ	РАСПОЛОЖЕНИЕ РАЗЪЁМА
TOYOTA	4Runner со стандартным ключом	1999-02	AMP	A	-	5	1	Белый/Синий	(+)	В районе корпуса замка зажигания
			Code	A	-	5	2	Серый/Красный	Цифровые данные	В районе корпуса замка зажигания
			RXCK	A	-	5	3	Красный/Чёрный	Цифровые данные	В районе корпуса замка зажигания
			TXCT	A	-	5	4	Розовый/Чёрный	Цифровые данные	В районе корпуса замка зажигания
			Macca	A	-	5	5	Коричневый	(-)	В районе корпуса замка зажигания
			Keysense	-	-	-	-	Жёлтый/Красный	(-)	В районе корпуса замка зажигания
	Avalon со стандартным ключом	1998-99	AMP	A	-	5	1	Салатовый	(+)	В районе корпуса замка зажигания
			Code	A	-	5	2	Чёрный/Красный	Цифровые данные	В районе корпуса замка зажигания
			RXCK	A	-	5	3	Жёлтый	Цифровые данные	В районе корпуса замка зажигания
			TXCT	A	-	5	4	Зелёный	Цифровые данные	В районе корпуса замка зажигания
			Macca	A	-	5	5	Белый/Чёрный	(-)	В районе корпуса замка зажигания
			Keysense	-	-	-	-	Красный/Жёлтый	(-)	В районе корпуса замка зажигания
	Avalon со стандартным ключом	2000-04	AMP	A	-	5	1	Чёрный/Белый	(+)	В районе корпуса замка зажигания
			Code	A	-	5	2	Розовый/Зелёный	Цифровые данные	В районе корпуса замка зажигания
			RXCK	A	-	5	3	Синий/Оранжевый	Цифровые данные	В районе корпуса замка зажигания
			TXCT	A	-	5	4	Синий/Жёлтый	Цифровые данные	В районе корпуса замка зажигания
			Macca	A	-	5	5	Белый/Чёрный	(-)	В районе корпуса замка зажигания
			Keysense	-	-	-	-	Красный/Белый	(-)	В районе корпуса замка зажигания
	Camry со стандартным ключом	1998-01	AMP	A	-	5	1	Чёрный/Жёлтый	(+)	В районе корпуса замка зажигания
			Code	A	-	5	2	Зелёный/Белый	Цифровые данные	В районе корпуса замка зажигания
			RXCK	A	-	5	3	Красный/Синий	Цифровые данные	В районе корпуса замка зажигания
			TXCT	A	-	5	4	Синий/Жёлтый	Цифровые данные	В районе корпуса замка зажигания
			Macca	A	-	5	5	Белый/Чёрный	(-)	В районе корпуса замка зажигания
			Keysense	-	-	-	-	Синий/Чёрный	(-)	В районе корпуса замка зажигания
Camry со стандартным ключом	2002-06	AMP	B	-	7	1	Чёрный/Красный	(+)	В районе корпуса замка зажигания	
		Code	B	-	7	4	Зелёный/Белый	Цифровые данные	В районе корпуса замка зажигания	
		RXCK	B	-	7	3	Красный/Синий	Цифровые данные	В районе корпуса замка зажигания	
		TXCT	B	-	7	5	Синий/Жёлтый	Цифровые данные	В районе корпуса замка зажигания	
		Macca	B	-	7	7	Белый/Чёрный	(-)	В районе корпуса замка зажигания	
		Keysense	-	-	2	2	Синий	(-)	В районе корпуса замка зажигания	

МАРКА	МОДЕЛЬ	ГОД ВЫПУСКА	ВЫВОД РАЗЪЁМА	ТИП РАЗЪЁМА	ЦВЕТ РАЗЪЁМА	КОЛИЧЕСТВО КОНТАКТОВ РАЗЪЁМА	НОМЕР КОНТАКТА	ЦВЕТ ПРОВОДА	ПОЛЯРНОСТЬ	РАСПОЛОЖЕНИЕ РАЗЪЁМА
TOYOTA	Celica со стандартным ключом	2000-06	AMP	C	-	5	5	Чёрный/Красный	(+)	В районе корпуса замка зажигания
			Code	C	-	5	2	Серый	Цифровые данные	В районе корпуса замка зажигания
			RXCK	C	-	5	4	Серый/Красный	Цифровые данные	В районе корпуса замка зажигания
			TXCT	C	-	5	1	Серый/Синий	Цифровые данные	В районе корпуса замка зажигания
			Масса	C	-	5	3	Белый/Чёрный	(-)	В районе корпуса замка зажигания
			Keysense	-	-	2	1	Жёлтый	(-)	В районе корпуса замка зажигания
	Corolla со стандартным ключом	2001-06	AMP	C	-	5	5	Чёрный	(+)	В районе корпуса замка зажигания
			Code	C	-	5	2	Розовый	Цифровые данные	В районе корпуса замка зажигания
			RXCK	C	-	5	4	Фиолетовый	Цифровые данные	В районе корпуса замка зажигания
			TXCT	C	-	5	1	Зелёный	Цифровые данные	В районе корпуса замка зажигания
			Масса	C	-	5	3	Красн./ Белый/Чёрный	(-)	В районе корпуса замка зажигания
			Keysense	-	-	2	2	Синий/Чёрный	(-)	В районе корпуса замка зажигания
	Highlander со стандартным ключом	2001-03	AMP	B	-	7	1	Белый	(+)	В районе корпуса замка зажигания
			Code	B	-	7	4	Серый/Синий	Цифровые данные	В районе корпуса замка зажигания
			RXCK	B	-	7	3	Розовый	Цифровые данные	В районе корпуса замка зажигания
			TXCT	B	-	7	5	Серый	Цифровые данные	В районе корпуса замка зажигания
			Масса	B	-	7	7	Белый/Чёрный	(-)	В районе корпуса замка зажигания
			Keysense	-	-	-	-	Синий	(-)	В районе корпуса замка зажигания
	Land Cruiser (Бензин) со стандартным ключом	1998-02	AMP	E	-	6	1	Чёрный/Жёлтый	(+)	В районе корпуса замка зажигания
			Code	E	-	6	2	Синий/Чёрный	Цифровые данные	В районе корпуса замка зажигания
			RXCK	E	-	6	3	Фиолетовый/Зелёный	Цифровые данные	В районе корпуса замка зажигания
			TXCT	E	-	6	4	Красный/Жёлтый	Цифровые данные	В районе корпуса замка зажигания
			Масса	E	-	6	5	Белый/Чёрный	(-)	В районе корпуса замка зажигания
			Keysense	-	-	2	1	Красный/Чёрный	(-)	В районе корпуса замка зажигания
Land Cruiser (Дизель) со стандартным ключом	1998-02	AMP	A	-	5	1	Голубой/Красный	(+)	В районе корпуса замка зажигания	
		Code	A	-	5	3	Голубой/Чёрный	Цифровые данные	В районе корпуса замка зажигания	
		RXCK	A	-	5	4	Фиолетовый/Зелёный	Цифровые данные	В районе корпуса замка зажигания	
		TXCT	A	-	5	5	Красный/Жёлтый	Цифровые данные	В районе корпуса замка зажигания	
		Масса	A	-	5	2	Белый/Чёрный	(-)	В районе корпуса замка зажигания	
		Keysense	-	-	2	1	Красный/Чёрный	(-)	В районе корпуса замка зажигания	

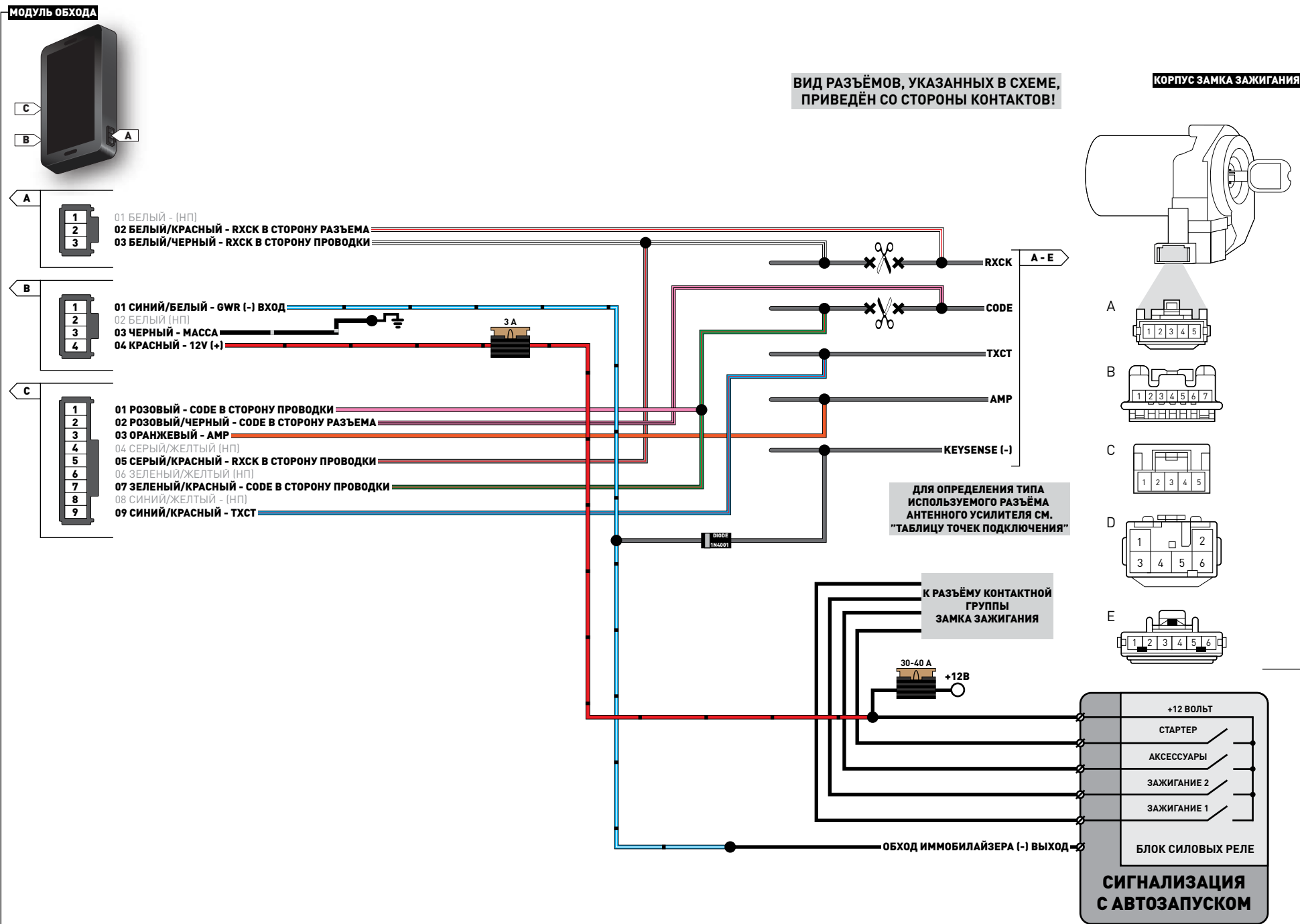
МАРКА	МОДЕЛЬ	ГОД ВЫПУСКА	ВЫВОД РАЗЪЁМА	ТИП РАЗЪЁМА	ЦВЕТ РАЗЪЁМА	КОЛИЧЕСТВО КОНТАКТОВ РАЗЪЁМА	НОМЕР КОНТАКТА	ЦВЕТ ПРОВОДА	ПОЛЯРНСТЬ	РАСПОЛОЖЕНИЕ РАЗЪЁМА
TOYOTA	MR2/MR-S со стандартным ключом	2000-05	AMP	C	-	5	5	Чёрный	(+)	В районе корпуса замка зажигания
			Code	C	-	5	2	Синий/Жёлтый	Цифровые данные	В районе корпуса замка зажигания
			RXCK	C	-	5	4	Жёлтый	Цифровые данные	В районе корпуса замка зажигания
			TXCT	C	-	5	1	Синий/Чёрный	Цифровые данные	В районе корпуса замка зажигания
			Масса	C	-	5	3	Белый/Чёрный	(-)	В районе корпуса замка зажигания
			Keysense	-	-	-	-	Жёлтый/Красный	(-)	В районе корпуса замка зажигания
	RAV4 со стандартным ключом	2001-03	AMP	C	-	5	5	Чёрный/Красный	(+)	В районе корпуса замка зажигания
			Code	C	-	5	2	Жёлтый/Зелёный	Цифровые данные	В районе корпуса замка зажигания
			RXCK	C	-	5	4	Жёлтый	Цифровые данные	В районе корпуса замка зажигания
			TXCT	C	-	5	1	Жёлтый/Чёрный	Цифровые данные	В районе корпуса замка зажигания
			Масса	C	-	5	3	Белый/Чёрный	(-)	В районе корпуса замка зажигания
			Keysense	-	-	2	2	Синий/Красный	(-)	В районе корпуса замка зажигания
	Sequoia со стандартным ключом	2001-02	AMP	D	-	6	1	Чёрный/Красный	(+)	В районе корпуса замка зажигания
			Code	D	-	6	4	Красный/Жёлтый	Цифровые данные	В районе корпуса замка зажигания
			RXCK	D	-	6	5	Салатовый	Цифровые данные	В районе корпуса замка зажигания
			TXCT	D	-	6	6	Жёлтый/Зелёный	Цифровые данные	В районе корпуса замка зажигания
			Масса	D	-	6	2	Оранжевый	(-)	В районе корпуса замка зажигания
			Keysense	-	-	-	-	Жёлтый/Зелёный	(-)	В районе корпуса замка зажигания
	Sequoia со стандартным ключом	2003-07	AMP	D	-	6	1	Серый/Чёрный	(+)	В районе корпуса замка зажигания
			Code	D	-	6	4	Красный/Жёлтый	Цифровые данные	В районе корпуса замка зажигания
			RXCK	D	-	6	5	Салатовый	Цифровые данные	В районе корпуса замка зажигания
			TXCT	D	-	6	6	Жёлтый/Зелёный	Цифровые данные	В районе корпуса замка зажигания
			Масса	D	-	6	2	Серый/Голубой	(-)	В районе корпуса замка зажигания
			Keysense	-	-	-	-	Жёлтый/Зелёный	(-)	В районе корпуса замка зажигания
Sienna со стандартным ключом	1999-03	AMP	A	-	5	1	Чёрный/Красный	(+)	В районе корпуса замка зажигания	
		Code	A	-	5	2	Коричневый/Белый	Цифровые данные	В районе корпуса замка зажигания	
		RXCK	A	-	5	3	Коричневый/Красный	Цифровые данные	В районе корпуса замка зажигания	
		TXCT	A	-	5	4	Коричневый/Жёлтый	Цифровые данные	В районе корпуса замка зажигания	
		Масса	A	-	5	5	Белый/Чёрный	(-)	В районе корпуса замка зажигания	
		Keysense	-	-	-	-	Синий/Чёрный	(-)	В районе корпуса замка зажигания	

МАРКА	МОДЕЛЬ	ГОД ВЫПУСКА	ВЫВОД РАЗЪЁМА	ТИП РАЗЪЁМА	ЦВЕТ РАЗЪЁМА	КОЛИЧЕСТВО КОНТАКТОВ РАЗЪЁМА	НОМЕР КОНТАКТА	ЦВЕТ ПРОВОДА	ПОЛЯРНСТЬ	РАСПОЛОЖЕНИЕ РАЗЪЁМА
TOYOTA	Solara со стандартным ключом	1999-03	AMP	A	-	5	1	Красный	(+)	В районе корпуса замка зажигания
			Code	A	-	5	2	Зелёный/Белый	Цифровые данные	В районе корпуса замка зажигания
			RXCK	A	-	5	3	Красный/Синий	Цифровые данные	В районе корпуса замка зажигания
			TXCT	A	-	5	4	Синий/Жёлтый	Цифровые данные	В районе корпуса замка зажигания
			Масса	A	-	5	5	Белый/Чёрный	(-)	В районе корпуса замка зажигания
			Keysense	-	-	-	-	Синий/Чёрный	(-)	В районе корпуса замка зажигания
	Tundra со стандартным ключом	2006	AMP	D	-	6	1	Красный	(+)	В районе корпуса замка зажигания
			Code	D	-	6	3	Зелёный	Цифровые данные	В районе корпуса замка зажигания
			RXCK	D	-	6	4	Синий/Красный	Цифровые данные	В районе корпуса замка зажигания
			TXCT	D	-	6	5	Серый	Цифровые данные	В районе корпуса замка зажигания
			Масса	D	-	6	2	Розовый	(-)	В районе корпуса замка зажигания
			Keysense	-	-	-	-	Розовый/Чёрный	(-)	В районе корпуса замка зажигания
	Tundra со стандартным ключом и двойной кабиной	2006	AMP	D	-	6	1	Белый	(+)	В районе корпуса замка зажигания
			Code	D	-	6	4	Зелёный	Цифровые данные	В районе корпуса замка зажигания
			RXCK	D	-	6	5	Красный	Цифровые данные	В районе корпуса замка зажигания
			TXCT	D	-	6	6	Чёрный	Цифровые данные	В районе корпуса замка зажигания
			Масса	D	-	6	2	Серый	(-)	В районе корпуса замка зажигания
			Keysense	-	-	-	-	Жёлтый/Зелёный	(-)	В районе корпуса замка зажигания
LEXUS	ES300 со стандартным ключом	1998-01	AMP	A	-	5	1	Чёрный/Жёлтый	(+)	В районе корпуса замка зажигания
			Code	A	-	5	2	Зелёный/Белый	Цифровые данные	В районе корпуса замка зажигания
			RXCK	A	-	5	3	Красный/Синий	Цифровые данные	В районе корпуса замка зажигания
			TXCT	A	-	5	4	Синий/Жёлтый	Цифровые данные	В районе корпуса замка зажигания
			Масса	A	-	5	5	Белый/Чёрный	(-)	В районе корпуса замка зажигания
			Keysense	-	-	-	-	Синий/Чёрный	(-)	В районе корпуса замка зажигания
	ES300 со стандартным ключом	2002-03	AMP	B	-	7	1	Чёрный/Красный	(+)	В районе корпуса замка зажигания
			Code	B	-	7	4	Зелёный/Белый	Цифровые данные	В районе корпуса замка зажигания
			RXCK	B	-	7	3	Красный/Синий	Цифровые данные	В районе корпуса замка зажигания
			TXCT	B	-	7	5	Синий/Жёлтый	Цифровые данные	В районе корпуса замка зажигания
			Масса	B	-	7	7	Белый/Чёрный	(-)	В районе корпуса замка зажигания
			Keysense	-	-	-	-	Синий	(-)	В районе корпуса замка зажигания

МАРКА	МОДЕЛЬ	ГОД ВЫПУСКА	ВЫВОД РАЗЪЁМА	ТИП РАЗЪЁМА	ЦВЕТ РАЗЪЁМА	КОЛИЧЕСТВО КОНТАКТОВ РАЗЪЁМА	НОМЕР КОНТАКТА	ЦВЕТ ПРОВОДА	ПОЛЯРНСТЬ	РАСПОЛОЖЕНИЕ РАЗЪЁМА
LEXUS	GS300 со стандартным ключом	1998-00	AMP	E	-	6	1	Чёрный/Красный	(+)	В районе корпуса замка зажигания
			Code	E	-	6	2	Зелёный/Чёрный	Цифровые данные	В районе корпуса замка зажигания
			RXCK	E	-	6	3	Чёрный/Белый	Цифровые данные	В районе корпуса замка зажигания
			TXCT	E	-	6	4	Синий/Красный	Цифровые данные	В районе корпуса замка зажигания
			Macca	E	-	6	5	Белый/Чёрный	(-)	В районе корпуса замка зажигания
			Keysense	-	-	2	2	Жёлтый	(-)	В районе корпуса замка зажигания
	GS300 со стандартным ключом	2001-05	AMP	A	-	5	1	Чёрный/Красный	(+)	В районе корпуса замка зажигания
			Code	A	-	5	2	Зелёный/Чёрный	Цифровые данные	В районе корпуса замка зажигания
			RXCK	A	-	5	3	Чёрный/Белый	Цифровые данные	В районе корпуса замка зажигания
			TXCT	A	-	5	4	Синий/Красный	Цифровые данные	В районе корпуса замка зажигания
			Macca	A	-	5	5	Белый/Чёрный	(-)	В районе корпуса замка зажигания
			Keysense	-	-	2	2	Жёлтый	(-)	В районе корпуса замка зажигания
	GS400 со стандартным ключом	1998-00	AMP	E	-	6	1	Чёрный/Красный	(+)	В районе корпуса замка зажигания
			Code	E	-	6	2	Зелёный/Чёрный	Цифровые данные	В районе корпуса замка зажигания
			RXCK	E	-	6	3	Чёрный/Белый	Цифровые данные	В районе корпуса замка зажигания
			TXCT	E	-	6	4	Синий/Красный	Цифровые данные	В районе корпуса замка зажигания
			Macca	E	-	6	5	Белый/Чёрный	(-)	В районе корпуса замка зажигания
			Keysense	-	-	2	2	Жёлтый	(-)	В районе корпуса замка зажигания
	GS430 со стандартным ключом	2001-05	AMP	A	-	5	1	Чёрный/Красный	(+)	В районе корпуса замка зажигания
			Code	A	-	5	2	Зелёный/Чёрный	Цифровые данные	В районе корпуса замка зажигания
			RXCK	A	-	5	3	Чёрный/Белый	Цифровые данные	В районе корпуса замка зажигания
			TXCT	A	-	5	4	Синий/Красный	Цифровые данные	В районе корпуса замка зажигания
			Macca	A	-	5	5	Белый/Чёрный	(-)	В районе корпуса замка зажигания
			Keysense	-	-	2	2	Жёлтый	(-)	В районе корпуса замка зажигания
IS200/300 со стандартным ключом	2001-05	AMP	A	-	5	1	Чёрный/Красный	(+)	В районе корпуса замка зажигания	
		Code	A	-	5	2	Зелёный	Цифровые данные	В районе корпуса замка зажигания	
		RXCK	A	-	5	3	Фиолетовый	Цифровые данные	В районе корпуса замка зажигания	
		TXCT	A	-	5	4	Розовый/Чёрный	Цифровые данные	В районе корпуса замка зажигания	
		Macca	A	-	5	5	Белый/Чёрный	(-)	В районе корпуса замка зажигания	
		Keysense	-	-	2	2	Чёрный/Жёлтый	(-)	В районе корпуса замка зажигания	

МАРКА	МОДЕЛЬ	ГОД ВЫПУСКА	ВЫВОД РАЗЪЁМА	ТИП РАЗЪЁМА	ЦВЕТ РАЗЪЁМА	КОЛИЧЕСТВО КОНТАКТОВ РАЗЪЁМА	НОМЕР КОНТАКТА	ЦВЕТ ПРОВОДА	ПОЛЯРНСТЬ	РАСПОЛОЖЕНИЕ РАЗЪЁМА
LEXUS	LS400 со стандартным ключом	1998-00	AMP	A	-	5	1	Белый	(+)	В районе корпуса замка зажигания
			Code	A	-	5	2	Красный/Белый	Цифровые данные	В районе корпуса замка зажигания
			RXCK	A	-	5	3	Красный/Чёрный	Цифровые данные	В районе корпуса замка зажигания
			TXCT	A	-	5	4	Красный	Цифровые данные	В районе корпуса замка зажигания
			Масса	A	-	5	5	Белый/Чёрный	(-)	В районе корпуса замка зажигания
			Keysense	-	-	-	-	Жёлтый	(-)	В районе корпуса замка зажигания
	LS430 со стандартным ключом	2001-03	AMP	B	-	7	1	Оранжевый	(+)	В районе корпуса замка зажигания
			Code	B	-	7	4	Красный/Белый	Цифровые данные	В районе корпуса замка зажигания
			RXCK	B	-	7	3	Белый/Красный	Цифровые данные	В районе корпуса замка зажигания
			TXCT	B	-	7	5	Голубой/Чёрный	Цифровые данные	В районе корпуса замка зажигания
			Масса	B	-	7	7	Фиолетовый	(-)	В районе корпуса замка зажигания
			Keysense	-	-	2	2	Салатовый/Чёрный	(-)	В районе корпуса замка зажигания
	LS430 со стандартным ключом	2004-06	AMP	B	-	7	1	Красный	(+)	В районе корпуса замка зажигания
			Code	B	-	7	4	Оранжевый	Цифровые данные	В районе корпуса замка зажигания
			RXCK	B	-	7	3	Голубой	Цифровые данные	В районе корпуса замка зажигания
			TXCT	B	-	7	5	Жёлтый/Чёрный	Цифровые данные	В районе корпуса замка зажигания
			Масса	B	-	7	7	Фиолетовый	(-)	В районе корпуса замка зажигания
			Keysense	-	-	4	2	Салатовый/Чёрный	(-)	В районе корпуса замка зажигания
	LX470 со стандартным ключом	1998-02	AMP	E	-	6	1	Чёрный/Жёлтый	(+)	В районе корпуса замка зажигания
			Code	E	-	6	2	Синий/Чёрный	Цифровые данные	В районе корпуса замка зажигания
			RXCK	E	-	6	3	Пурпурный/Зелёный	Цифровые данные	В районе корпуса замка зажигания
			TXCT	E	-	6	4	Красный/Жёлтый	Цифровые данные	В районе корпуса замка зажигания
			Масса	E	-	6	5	Белый/Чёрный	(-)	В районе корпуса замка зажигания
			Keysense	-	-	2	2	Красный/Белый	(-)	В районе корпуса замка зажигания
RX300 со стандартным ключом	1999	AMP	A	-	5	1	Синий/Белый	(+)	В районе корпуса замка зажигания	
		Code	A	-	5	2	Фиолетовый	Цифровые данные	В районе корпуса замка зажигания	
		RXCK	A	-	5	3	Чёрный	Цифровые данные	В районе корпуса замка зажигания	
		TXCT	A	-	5	4	Серый	Цифровые данные	В районе корпуса замка зажигания	
		Масса	A	-	5	5	Белый/Чёрный	(-)	В районе корпуса замка зажигания	
		Keysense	-	-	-	-	Синий	(-)	В районе корпуса замка зажигания	

МАРКА	МОДЕЛЬ	ГОД ВЫПУСКА	ВЫВОД РАЗЪЁМА	ТИП РАЗЪЁМА	ЦВЕТ РАЗЪЁМА	КОЛИЧЕСТВО КОНТАКТОВ РАЗЪЁМА	НОМЕР КОНТАКТА	ЦВЕТ ПРОВОДА	ПОЛЯРНСТЬ	РАСПОЛОЖЕНИЕ РАЗЪЁМА
LEXUS	RX300 со стандартным ключом	2000	AMP	A	-	5	1	Синий/Белый	(+)	В районе корпуса замка зажигания
			Code	A	-	5	2	Фиолетовый	Цифровые данные	В районе корпуса замка зажигания
			RXCK	A	-	5	3	Розовый	Цифровые данные	В районе корпуса замка зажигания
			TXCT	A	-	5	4	Серый	Цифровые данные	В районе корпуса замка зажигания
			Масса	A	-	5	5	Белый/Чёрный	(-)	В районе корпуса замка зажигания
			Keysense	-	-	-	-	Синий	(-)	В районе корпуса замка зажигания
	RX300 со стандартным ключом	2001-03	AMP	A	-	5	1	Чёрный/Красный	(+)	В районе корпуса замка зажигания
			Code	A	-	5	2	Фиолетовый	Цифровые данные	В районе корпуса замка зажигания
			RXCK	A	-	5	3	Розовый	Цифровые данные	В районе корпуса замка зажигания
			TXCT	A	-	5	4	Серый	Цифровые данные	В районе корпуса замка зажигания
			Масса	A	-	5	5	Белый/Чёрный	(-)	В районе корпуса замка зажигания
			Keysense	-	-	-	-	Синий	(-)	В районе корпуса замка зажигания
	SC300 со стандартным ключом	1998-00	AMP	A	-	5	1	Чёрный/Красный	(+)	В районе корпуса замка зажигания
			Code	A	-	5	2	Чёрный/Оранжевый	Цифровые данные	В районе корпуса замка зажигания
			RXCK	A	-	5	3	Синий	Цифровые данные	В районе корпуса замка зажигания
			TXCT	A	-	5	4	Зелёный/Оранжевый	Цифровые данные	В районе корпуса замка зажигания
			Масса	A	-	5	5	Белый/Зелёный	(-)	В районе корпуса замка зажигания
			Keysense	-	-	-	-	Жёлтый	(-)	В районе корпуса замка зажигания
	SC400 со стандартным ключом	1998-00	AMP	A	-	5	1	Чёрный/Красный	(+)	В районе корпуса замка зажигания
			Code	A	-	5	2	Чёрный/Оранжевый	Цифровые данные	В районе корпуса замка зажигания
			RXCK	A	-	5	3	Синий	Цифровые данные	В районе корпуса замка зажигания
			TXCT	A	-	5	4	Зелёный/Оранжевый	Цифровые данные	В районе корпуса замка зажигания
			Масса	A	-	5	5	Белый/Зелёный	(-)	В районе корпуса замка зажигания
			Keysense	-	-	-	-	Жёлтый	(-)	В районе корпуса замка зажигания
SC430 со стандартным ключом	2002-09	AMP	A	-	5	1	Жёлтый	(+)	В районе корпуса замка зажигания	
		Code	A	-	5	2	Фиолетовый/Белый	Цифровые данные	В районе корпуса замка зажигания	
		RXCK	A	-	5	3	Красный	Цифровые данные	В районе корпуса замка зажигания	
		TXCT	A	-	5	4	Зелёный	Цифровые данные	В районе корпуса замка зажигания	
		Масса	A	-	5	5	Фиолетовый	(-)	В районе корпуса замка зажигания	
		Keysense	-	-	2	2	Салатовый/Чёрный	(-)	В районе корпуса замка зажигания	

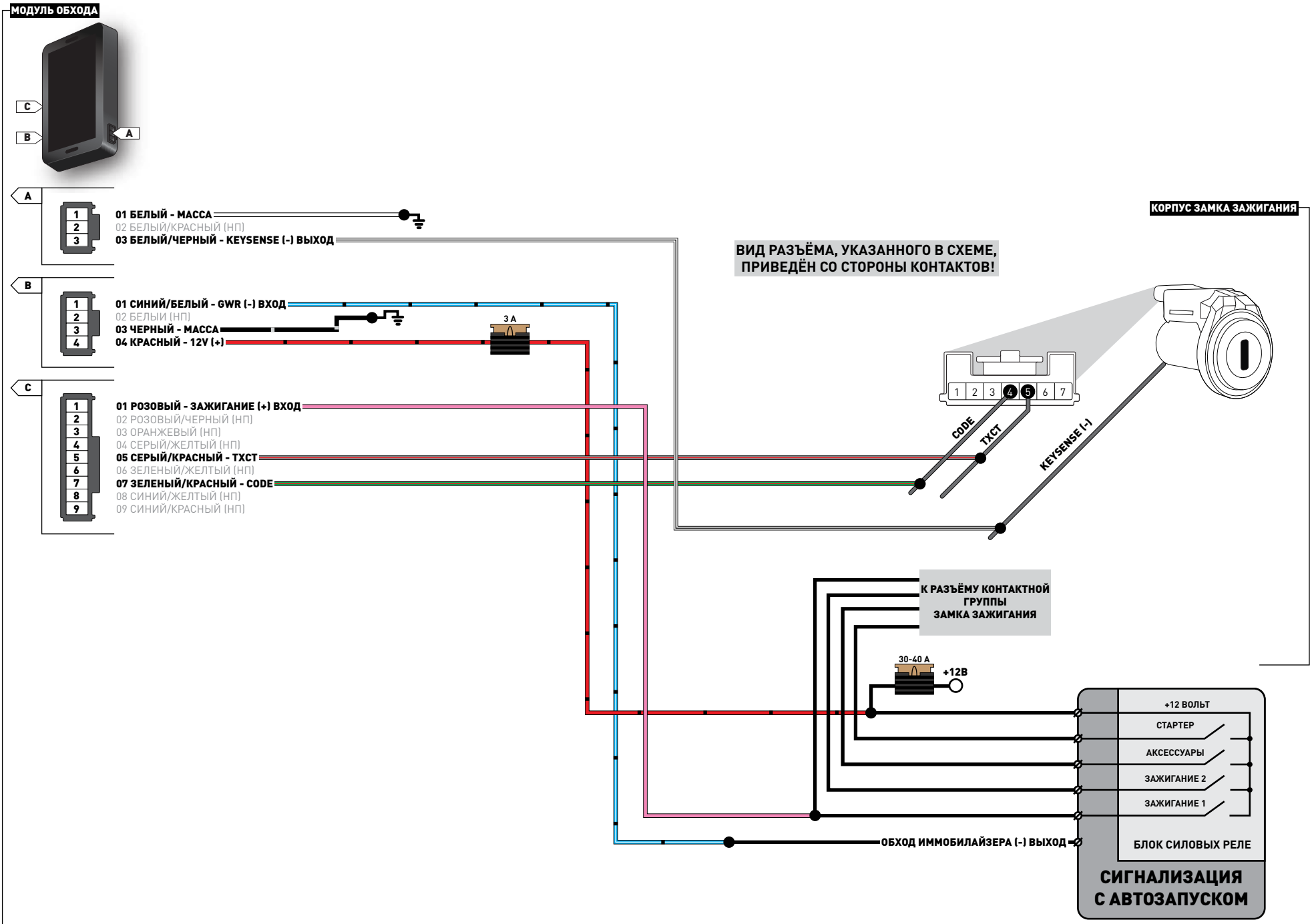


МАРКА	МОДЕЛЬ	ГОД ВЫПУСКА	ВЫВОД РАЗЪЁМА	ТИП РАЗЪЁМА	ЦВЕТ РАЗЪЁМА	КОЛИЧЕСТВО КОНТАКТОВ РАЗЪЁМА	НОМЕР КОНТАКТА	ЦВЕТ ПРОВОДА	ПОЛЯРНСТЬ	РАСПОЛОЖЕНИЕ РАЗЪЁМА
TOYOTA	4Runner со стандартным ключом	2003-10	CODE	-	-	7	4	Розовый/Зелёный	Цифровые данные	В районе корпуса замка зажигания
			TXCT	-	-	7	5	Салатовый/Красный	Цифровые данные	В районе корпуса замка зажигания
			Keysense	-	-	-	-	Зелёный/Жёлтый	(-)	В районе корпуса замка зажигания
	Avalon со стандартным ключом	2005-09	CODE	-	-	7	4	Салатовый	Цифровые данные	В районе корпуса замка зажигания
			TXCT	-	-	7	5	Коричневый	Цифровые данные	В районе корпуса замка зажигания
			Keysense	-	-	-	-	Чёрный	(-)	В районе корпуса замка зажигания
	Auris со стандартным ключом(производства Японии, ключ без логотипа «Valeo») и МКПП	2007-09	CODE	-	-	7	4	Розовый	Цифровые данные	В районе корпуса замка зажигания
			TXCT	-	-	7	5	Зелёный	Цифровые данные	В районе корпуса замка зажигания
			Keysense	-	-	2	1	Синий	(-)	В районе корпуса замка зажигания
	Camry со стандартным ключом	2006-09	CODE	-	-	7	4	Коричневый	Цифровые данные	В районе корпуса замка зажигания
			TXCT	-	-	7	5	Красный	Цифровые данные	В районе корпуса замка зажигания
			Keysense	-	-	-	-	Синий	(-)	В районе корпуса замка зажигания
	Corolla со стандартным ключом и МКПП	2007-09	CODE	-	-	7	4	Розовый	Цифровые данные	В районе корпуса замка зажигания
			TXCT	-	-	7	5	Зелёный	Цифровые данные	В районе корпуса замка зажигания
			Keysense	-	-	2	1	Синий	(-)	В районе корпуса замка зажигания
	FJ Cruiser со стандартным ключом	2007-09	CODE	-	-	7	4	Розовый/Зелёный	Цифровые данные	В районе корпуса замка зажигания
			TXCT	-	-	7	5	Салатовый/Красный	Цифровые данные	В районе корпуса замка зажигания
			Keysense	-	-	-	-	Зелёный/Жёлтый	(-)	В районе корпуса замка зажигания
	Hiace со стандартным ключом	2006-09	CODE	-	-	7	4	Синий	Цифровые данные	В районе корпуса замка зажигания
			TXCT	-	-	7	5	Жёлтый	Цифровые данные	В районе корпуса замка зажигания
			Keysense	-	-	-	-	Жёлтый/Чёрный	(-)	В районе корпуса замка зажигания
Highlander со стандартным ключом	2004-07	CODE	-	-	7	4	Серый	Цифровые данные	В районе корпуса замка зажигания	
		TXCT	-	-	7	5	Белый	Цифровые данные	В районе корпуса замка зажигания	
		Keysense	-	-	-	-	Зелёный	(-)	В районе корпуса замка зажигания	
Highlander со стандартным ключом	2008-09	CODE	-	-	7	4	Красный	Цифровые данные	В районе корпуса замка зажигания	
		TXCT	-	-	7	5	Голубой	Цифровые данные	В районе корпуса замка зажигания	
		Keysense	-	-	-	-	Голубой	(-)	В районе корпуса замка зажигания	
HiLux со стандартным ключом	2004-09	CODE	-	-	7	4	Голубой/Жёлтый	Цифровые данные	В районе корпуса замка зажигания	
		TXCT	-	-	7	5	Голубой/Чёрный	Цифровые данные	В районе корпуса замка зажигания	
		Keysense	-	-	-	-	Зелёный/Жёлтый	(-)	В районе корпуса замка зажигания	

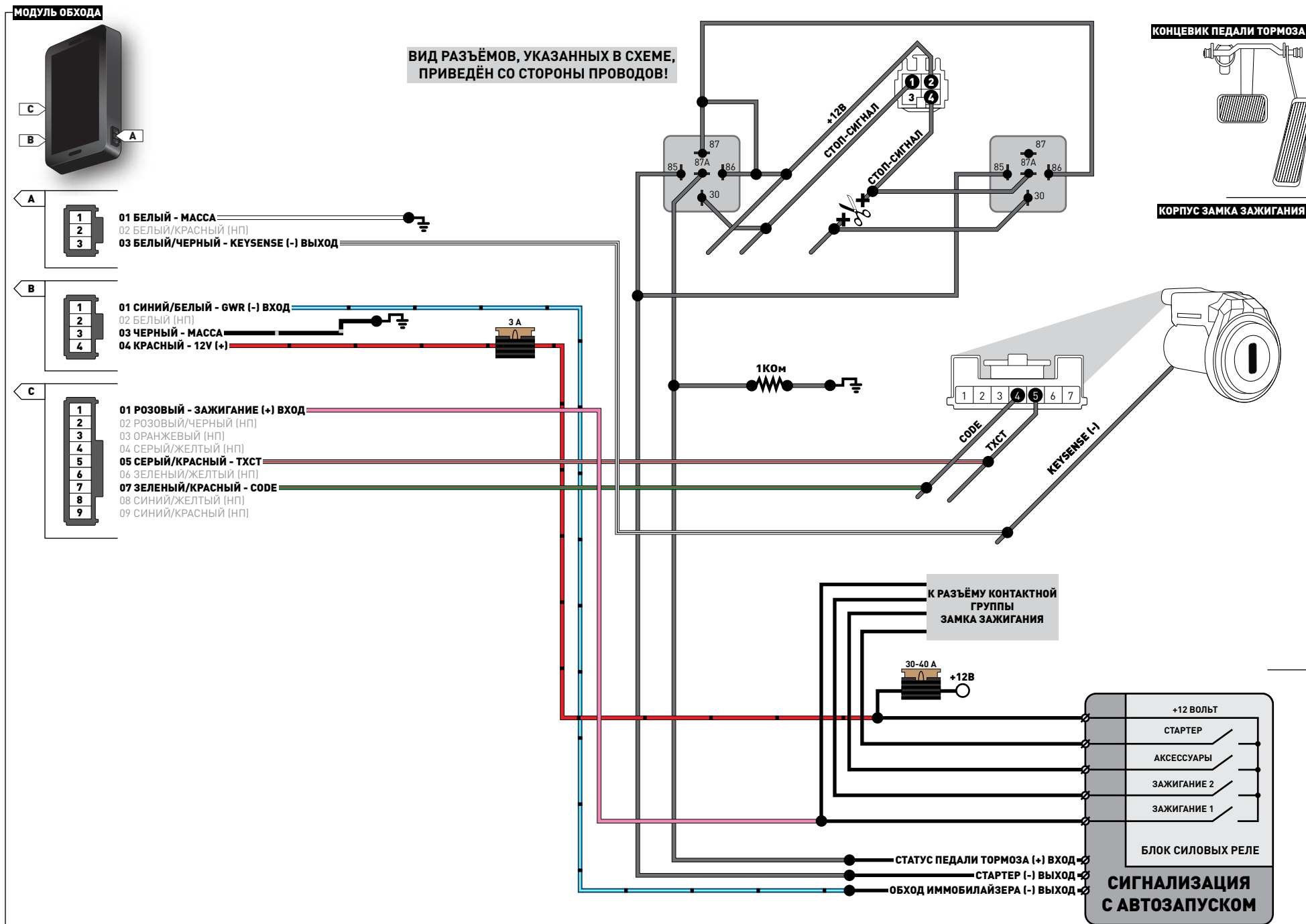
МАРКА	МОДЕЛЬ	ГОД ВЫПУСКА	ВЫВОД РАЗЪЁМА	ТИП РАЗЪЁМА	ЦВЕТ РАЗЪЁМА	КОЛИЧЕСТВО КОНТАКТОВ РАЗЪЁМА	НОМЕР КОНТАКТА	ЦВЕТ ПРОВОДА	ПОЛЯРНСТЬ	РАСПОЛОЖЕНИЕ РАЗЪЁМА
TOYOTA	Land Cruiser со стандартным ключом	2003-07	CODE	-	-	7	4	Розовый/Зелёный	Цифровые данные	В районе корпуса замка зажигания
			TXCT	-	-	7	5	Голубой/Красный	Цифровые данные	В районе корпуса замка зажигания
			Keysense	-	-	-	-	Зелёный/Жёлтый	(-)	В районе корпуса замка зажигания
	Land Cruiser Prado со стандартным ключом	2002-09	CODE	-	-	7	4	Салатовый	Цифровые данные	В районе корпуса замка зажигания
			TXCT	-	-	7	5	Коричневый	Цифровые данные	В районе корпуса замка зажигания
			Keysense	-	-	-	-	Чёрный	(-)	В районе корпуса замка зажигания
	Matrix со стандартным ключом	2005-08	CODE	-	-	7	4	Синий	Цифровые данные	В районе корпуса замка зажигания
			TXCT	-	-	7	5	Зелёный	Цифровые данные	В районе корпуса замка зажигания
			Keysense	-	-	2	1	Синий/Чёрный	(-)	В районе корпуса замка зажигания
	Matrix со стандартным ключом	2009-10	CODE	-	-	7	4	Голубой	Цифровые данные	В районе корпуса замка зажигания
			TXCT	-	-	7	5	Бежевый	Цифровые данные	В районе корпуса замка зажигания
			Keysense	-	-	-	-	Синий	(-)	В районе корпуса замка зажигания
	RAV4 со стандартным ключом	2004-06	CODE	-	-	7	4	Синий/Красный	Цифровые данные	В районе корпуса замка зажигания
			TXCT	-	-	7	5	Розовый	Цифровые данные	В районе корпуса замка зажигания
			Keysense	-	-	-	-	Синий/Красный	(-)	В районе корпуса замка зажигания
	RAV4 со стандартным ключом	2007-09	CODE	-	-	7	4	Розовый	Цифровые данные	В районе корпуса замка зажигания
			TXCT	-	-	7	5	Зелёный	Цифровые данные	В районе корпуса замка зажигания
			Keysense	-	-	2	1	Синий	(-)	В районе корпуса замка зажигания
	Sequoia со стандартным ключом	2008-09	CODE	-	-	7	4	Салатовый	Цифровые данные	В районе корпуса замка зажигания
			TXCT	-	-	7	5	Синий	Цифровые данные	В районе корпуса замка зажигания
			Keysense	-	-	-	-	Серый	(-)	В районе корпуса замка зажигания
Sienna со стандартным ключом	2004-09	CODE	-	-	7	4	Жёлтый	Цифровые данные	В районе корпуса замка зажигания	
		TXCT	-	-	7	5	Жёлтый/Красный	Цифровые данные	В районе корпуса замка зажигания	
		Keysense	-	-	-	-	Синий/Чёрный	(-)	В районе корпуса замка зажигания	
Solara (с откидным верхом) со стандартным ключом	2004-09	CODE	-	-	7	4	Зелёный/Белый	Цифровые данные	В районе корпуса замка зажигания	
		TXCT	-	-	7	5	Синий/Жёлтый	Цифровые данные	В районе корпуса замка зажигания	
		Keysense	-	-	-	-	Синий	(-)	В районе корпуса замка зажигания	
Solara (купе) со стандартным ключом	2004-09	CODE	-	-	7	4	Жёлтый	Цифровые данные	В районе корпуса замка зажигания	
		TXCT	-	-	7	5	Жёлтый/Красный	Цифровые данные	В районе корпуса замка зажигания	
		Keysense	-	-	-	-	Синий	(-)	В районе корпуса замка зажигания	

МАРКА	МОДЕЛЬ	ГОД ВЫПУСКА	ВЫВОД РАЗЪЁМА	ТИП РАЗЪЁМА	ЦВЕТ РАЗЪЁМА	КОЛИЧЕСТВО КОНТАКТОВ РАЗЪЁМА	НОМЕР КОНТАКТА	ЦВЕТ ПРОВОДА	ПОЛЯРНСТЬ	РАСПОЛОЖЕНИЕ РАЗЪЁМА
TOYOTA	Tacoma со стандартным ключом	2005-10	CODE	-	-	7	4	Розовый/Зелёный	Цифровые данные	В районе корпуса замка зажигания
			TXCT	-	-	7	5	Салатовый/Красный	Цифровые данные	В районе корпуса замка зажигания
			Keysense	-	-	-	-	Зелёный/Чёрный	(-)	В районе корпуса замка зажигания
	Tundra со стандартным ключом	2007-09	CODE	-	-	7	4	Салатовый	Цифровые данные	В районе корпуса замка зажигания
			TXCT	-	-	7	5	Синий	Цифровые данные	В районе корпуса замка зажигания
			Keysense	-	-	-	-	Серый	(-)	В районе корпуса замка зажигания
	Venza со стандартным ключом	2009	CODE	-	-	7	4	Салатовый	Цифровые данные	В районе корпуса замка зажигания
			TXCT	-	-	7	5	Коричневый	Цифровые данные	В районе корпуса замка зажигания
			Keysense	-	-	2	1	Коричневый	(-)	В районе корпуса замка зажигания
LEXUS	ES330 со стандартным ключом	2004-06	CODE	-	-	7	4	Зелёный/Белый	Цифровые данные	В районе корпуса замка зажигания
			TXCT	-	-	7	5	Синий/Жёлтый	Цифровые данные	В районе корпуса замка зажигания
			Keysense	-	-	-	-	Синий	(-)	В районе корпуса замка зажигания
	GX470 со стандартным ключом	2003-09	CODE	-	-	7	4	Жёлтый	Цифровые данные	В районе корпуса замка зажигания
			TXCT	-	-	7	5	Жёлтый/Чёрный	Цифровые данные	В районе корпуса замка зажигания
			Keysense	-	-	2	1	Зелёный/Жёлтый	(-)	В районе корпуса замка зажигания
	LS430 со стандартным ключом	2004-06	CODE	-	-	7	4	Красный/Белый	Цифровые данные	В районе корпуса замка зажигания
			TXCT	-	-	7	5	Синий/Чёрный	Цифровые данные	В районе корпуса замка зажигания
			Keysense	-	-	-	-	Салатовый/Чёрный	(-)	В районе корпуса замка зажигания
	LX470 со стандартным ключом	2003-07	CODE	-	-	7	4	Синий/Чёрный	Цифровые данные	В районе корпуса замка зажигания
			TXCT	-	-	7	5	Фиолетовый/Зелёный	Цифровые данные	В районе корпуса замка зажигания
			Keysense	-	-	-	-	Красный/Чёрный	(-)	В районе корпуса замка зажигания
	RX330 со стандартным ключом	2004-06	CODE	-	-	7	4	Салатовый	Цифровые данные	В районе корпуса замка зажигания
			TXCT	-	-	7	5	Коричневый	Цифровые данные	В районе корпуса замка зажигания
			Keysense	-	-	-	-	Чёрный	(-)	В районе корпуса замка зажигания
	RX350 со стандартным ключом	2007-09	CODE	-	-	7	4	Салатовый	Цифровые данные	В районе корпуса замка зажигания
			TXCT	-	-	7	5	Коричневый	Цифровые данные	В районе корпуса замка зажигания
			Keysense	-	-	-	-	Чёрный	(-)	В районе корпуса замка зажигания

МАРКА	МОДЕЛЬ	ГОД ВЫПУСКА	ВЫВОД РАЗЪЁМА	ТИП РАЗЪЁМА	ЦВЕТ РАЗЪЁМА	КОЛИЧЕСТВО КОНТАКТОВ РАЗЪЁМА	НОМЕР КОНТАКТА	ЦВЕТ ПРОВОДА	ПОЛЯРНСТЬ	РАСПОЛОЖЕНИЕ РАЗЪЁМА
PONTIAC	Vibe со стандартным ключом	2008	CODE	-	-	7	4	Синий	Цифровые данные	В районе корпуса замка зажигания
			TXCT	-	-	7	5	Зелёный	Цифровые данные	В районе корпуса замка зажигания
			Keysense	-	-	-	-	Синий/Чёрный	(-)	В районе корпуса замка зажигания
	Vibe со стандартным ключом	2009-10	CODE	-	-	7	4	Голубой	Цифровые данные	В районе корпуса замка зажигания
			TXCT	-	-	7	5	Бежевый	Цифровые данные	В районе корпуса замка зажигания
			Keysense	-	-	-	-	Синий	(-)	В районе корпуса замка зажигания
SCION	tC со стандартным ключом	2005-10	CODE	-	-	7	4	Жёлтый	Цифровые данные	В районе корпуса замка зажигания
			TXCT	-	-	7	5	Красный	Цифровые данные	В районе корпуса замка зажигания
			Keysense	-	-	2	1	Чёрный	(-)	В районе корпуса замка зажигания
	xB со стандартным ключом	2008-10	CODE	-	-	7	4	Голубой	Цифровые данные	В районе корпуса замка зажигания
			TXCT	-	-	7	5	Бежевый	Цифровые данные	В районе корпуса замка зажигания
			Keysense	-	-	-	-	Голубой	(-)	В районе корпуса замка зажигания
	xD со стандартным ключом	2008-10	CODE	-	-	7	4	Зелёный	Цифровые данные	В районе корпуса замка зажигания
			TXCT	-	-	7	5	Фиолетовый	Цифровые данные	В районе корпуса замка зажигания
			Keysense	-	-	-	-	Жёлтый	(-)	В районе корпуса замка зажигания

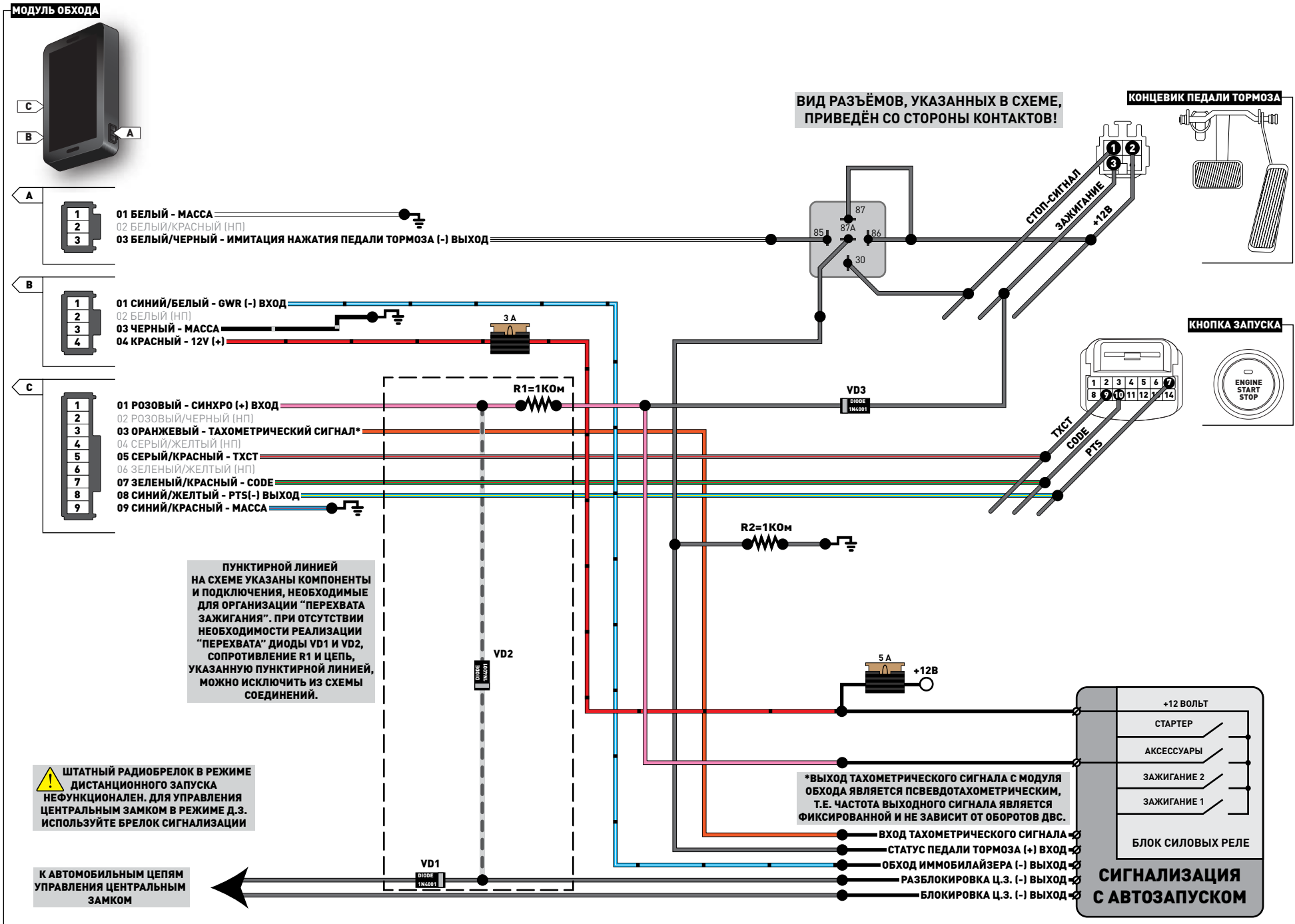


МАРКА	МОДЕЛЬ	ГОД ВЫПУСКА	ВЫВОД РАЗЪЁМА	ТИП РАЗЪЁМА	ЦВЕТ РАЗЪЁМА	КОЛИЧЕСТВО КОНТАКТОВ	НОМЕР КОНТАКТА	ЦВЕТ ПРОВОДА	ПОЛЯРНОСТЬ	РАСПОЛОЖЕНИЕ РАЗЪЁМА
TOYOTA	Auris/Corolla со стандартным ключом(без логотипа "Valeo) и роботизированной трансмиссией "Multimode"	2007-09	CODE	-	Чёрный	7	4	Розовый	Цифровые данные	В районе корпуса замка зажигания
			TXCT	-	Чёрный	7	5	Зелёный	Цифровые данные	В районе корпуса замка зажигания
			Keysense	-	Белый	2	1	Синий	(-)	В районе корпуса замка зажигания
			Зажигание	-	Чёрный	4	3	Чёрный	(+)	На концевике педали тормоза
			+12В	-	Чёрный	4	2	Белый	(+)	На концевике педали тормоза
			Стоп-сигнал	-	Чёрный	4	1	Синий	(+)	На концевике педали тормоза
			Стоп-сигнал	-	Чёрный	4	4	Красный	(+)	На концевике педали тормоза

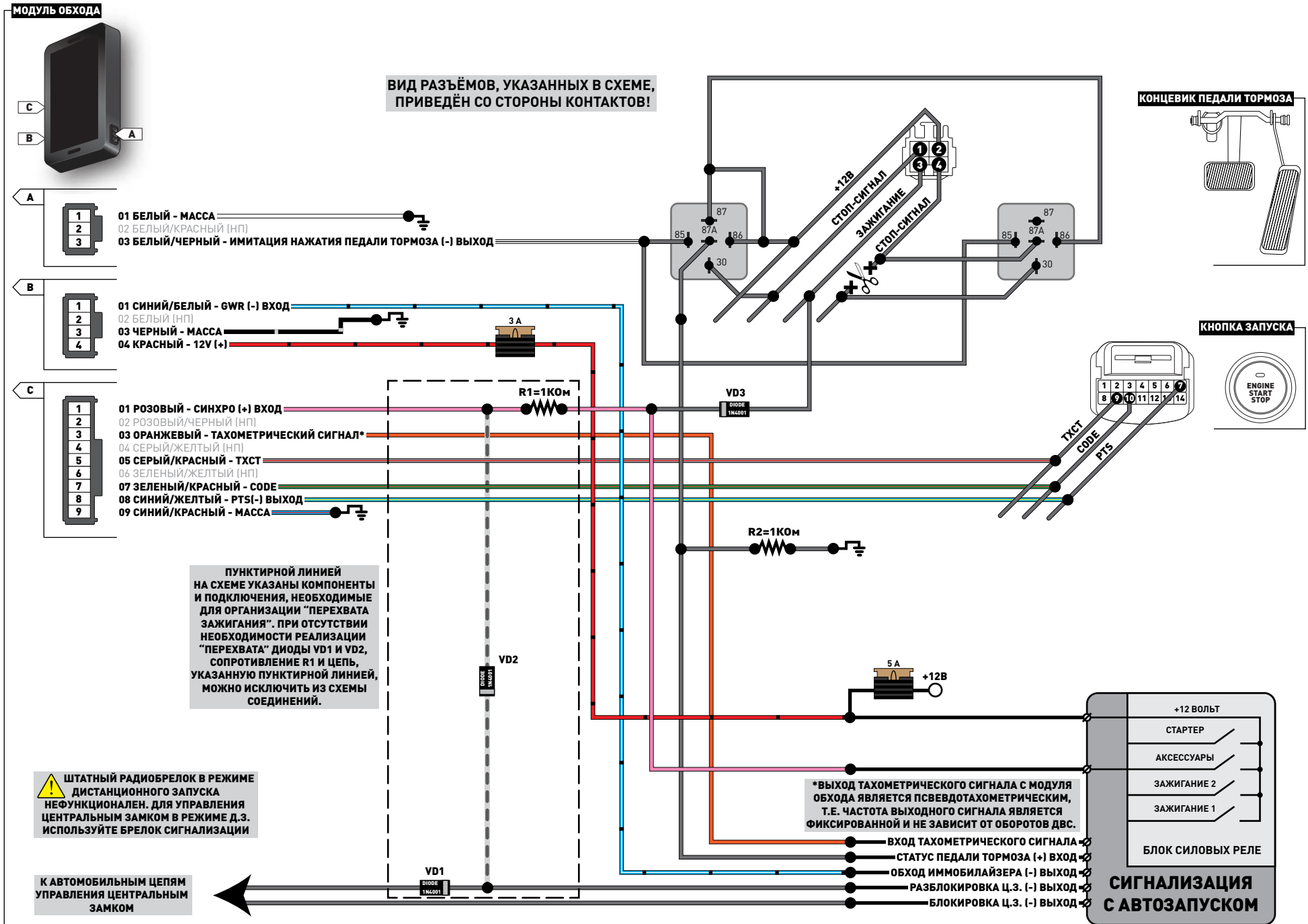


МАРКА	МОДЕЛЬ	ГОД ВЫПУСКА	ВЫВОД РАЗЪЁМА	ТИП РАЗЪЁМА	ЦВЕТ РАЗЪЁМА	КОЛИЧЕСТВО КОНТАКТОВ	НОМЕР КОНТАКТА	ЦВЕТ ПРОВОДА	ПОЛЯРНСТЬ	РАСПОЛОЖЕНИЕ РАЗЪЁМА
TOYOTA	4Runner с кнопкой запуска	2010	CODE	-	Чёрный	14	10	Фиолетовый	Цифровые данные	На кнопке запуска
			ТХСТ	-	Чёрный	14	9	Белый	Цифровые данные	На кнопке запуска
			Кнопка запуска(PTS)	-	Чёрный	14	7	Салатовый	(-)	На кнопке запуска
			Зажигание	-	Чёрный	4	3	Белый	(+)	На концевике педали тормоза
			+12В	-	Чёрный	4	2	Красный	(+)	На концевике педали тормоза
			Стоп-сигнал	-	Чёрный	4	1	Фиолетовый/Зелёный	(+)	На концевике педали тормоза
	Avalon с кнопкой запуска	2005-09	CODE	-	Чёрный	14	10	Белый	Цифровые данные	На кнопке запуска
			ТХСТ	-	Чёрный	14	9	Серый	Цифровые данные	На кнопке запуска
			Кнопка запуска(PTS)	-	Чёрный	14	7	Синий	(-)	На кнопке запуска
			Зажигание	-	Чёрный	4	3	Коричневый	(+)	На концевике педали тормоза
			+12В	-	Чёрный	4	2	Чёрный	(+)	На концевике педали тормоза
			Стоп-сигнал	-	Чёрный	4	1	Белый	(+)	На концевике педали тормоза
	Camry с кнопкой запуска	2007-09	CODE	-	Чёрный	14	10	Белый	Цифровые данные	На кнопке запуска
			ТХСТ	-	Чёрный	14	9	Серый	Цифровые данные	На кнопке запуска
			Кнопка запуска(PTS)	-	Чёрный	14	7	Синий	(-)	На кнопке запуска
			Зажигание	-	Чёрный	4	3	Чёрный	(+)	На концевике педали тормоза
			+12В	-	Чёрный	4	2	Чёрный	(+)	На концевике педали тормоза
			Стоп-сигнал	-	Чёрный	4	1	Синий или Белый	(+)	На концевике педали тормоза
	Highlander/ Highlander Hybrid с кнопкой запуска	2008-10	CODE	-	Чёрный	14	10	Серый	Цифровые данные	На кнопке запуска
			ТХСТ	-	Чёрный	14	9	Оранжевый или Бежевый	Цифровые данные	На кнопке запуска
Кнопка запуска(PTS)			-	Чёрный	14	7	Розовый	(-)	На кнопке запуска	
Зажигание			-	Чёрный	4	3	Белый	(+)	На концевике педали тормоза	
+12В			-	Чёрный	4	2	Фиолетовый	(+)	На концевике педали тормоза	
Стоп-сигнал			-	Чёрный	4	1	Синий	(+)	На концевике педали тормоза	
RAV4 с кнопкой запуска	2007-09	CODE	-	Чёрный	14	10	Белый	Цифровые данные	На кнопке запуска	
		ТХСТ	-	Чёрный	14	9	Синий	Цифровые данные	На кнопке запуска	
		Кнопка запуска(PTS)	-	Чёрный	14	7	Белый	(-)	На кнопке запуска	
		Зажигание	-	Чёрный	4	3	Чёрный	(+)	На концевике педали тормоза	
		+12В	-	Чёрный	4	2	Белый	(+)	На концевике педали тормоза	
		Стоп-сигнал	-	Чёрный	4	1	Синий	(+)	На концевике педали тормоза	
LEXUS	ES250/350 с кнопкой запуска	2007-08	CODE	-	Чёрный	14	10	Белый	Цифровые данные	На кнопке запуска
			ТХСТ	-	Чёрный	14	9	Серый	Цифровые данные	На кнопке запуска
			Кнопка запуска(PTS)	-	Чёрный	14	7	Синий	(-)	На кнопке запуска
			Зажигание	-	Чёрный	4	3	Чёрный	(+)	На концевике педали тормоза
			+12В	-	Чёрный	4	2	Чёрный	(+)	На концевике педали тормоза
			Стоп-сигнал	-	Чёрный	4	1	Синий или Белый	(+)	На концевике педали тормоза

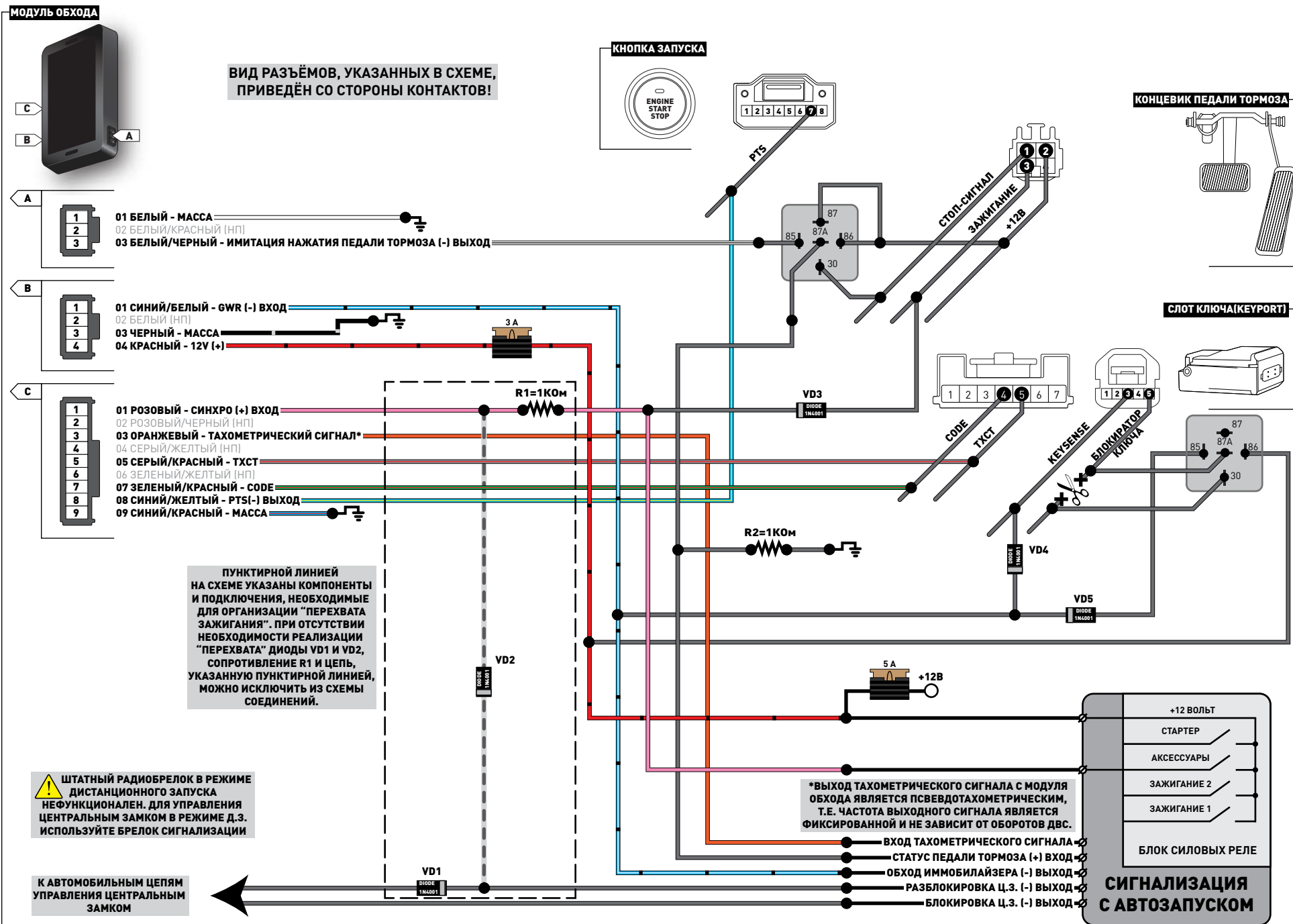
МАРКА	МОДЕЛЬ	ГОД ВЫПУСКА	ВЫВОД РАЗЪЁМА	ТИП РАЗЪЁМА	ЦВЕТ РАЗЪЁМА	КОЛИЧЕСТВО КОНТАКТОВ	НОМЕР КОНТАКТА	ЦВЕТ ПРОВОДА	ПОЛЯРНОСТЬ	РАСПОЛОЖЕНИЕ РАЗЪЁМА
LEXUS	GS300/350/430/450h/460 с кнопкой запуска	2006-08	CODE	-	Чёрный	14	10	Жёлтый	Цифровые данные	На кнопке запуска
			TXCT	-	Чёрный	14	9	Синий	Цифровые данные	На кнопке запуска
			Кнопка запуска(PTS)	-	Чёрный	14	7	Розовый	(-)	На кнопке запуска
			Зажигание	-	Чёрный	4	3	Чёрный/Белый	(+)	На концевике педали тормоза
			+12В	-	Чёрный	4	2	Синий/Белый	(+)	На концевике педали тормоза
			Стоп-сигнал	-	Чёрный	4	1	Красный/Чёрный	(+)	На концевике педали тормоза
	IS250/350/IS-F с кнопкой запуска	2006-08	CODE	-	Чёрный	14	10	Голубой	Цифровые данные	На кнопке запуска
			TXCT	-	Чёрный	14	9	Синий	Цифровые данные	На кнопке запуска
			Кнопка запуска(PTS)	-	Чёрный	14	7	Чёрный	(-)	На кнопке запуска
			Зажигание	-	Чёрный	4	3	Салатовый	(+)	На концевике педали тормоза
			+12В	-	Чёрный	4	2	Синий/Белый	(+)	На концевике педали тормоза
			Стоп-сигнал	-	Чёрный	4	1	Красный/Чёрный	(+)	На концевике педали тормоза
	LS460 с кнопкой запуска	2007-08	CODE	-	Чёрный	14	10	Белый	Цифровые данные	На кнопке запуска
			TXCT	-	Чёрный	14	9	Оранжевый	Цифровые данные	На кнопке запуска
			Кнопка запуска(PTS)	-	Чёрный	14	7	Белый	(-)	На кнопке запуска
			Зажигание	-	Чёрный	4	3	Красный	(+)	На концевике педали тормоза
			+12В	-	Чёрный	4	2	Зелёный	(+)	На концевике педали тормоза
			Стоп-сигнал	-	Чёрный	4	1	Синий	(+)	На концевике педали тормоза
LS600h с кнопкой запуска	2008	CODE	-	Чёрный	14	10	Белый	Цифровые данные	На кнопке запуска	
		TXCT	-	Чёрный	14	9	Оранжевый	Цифровые данные	На кнопке запуска	
		Кнопка запуска(PTS)	-	Чёрный	14	7	Белый	(-)	На кнопке запуска	
		Зажигание	-	Чёрный	4	3	Салатовый	(+)	На концевике педали тормоза	
		+12В	-	Чёрный	4	2	Зелёный	(+)	На концевике педали тормоза	
		Стоп-сигнал	-	Чёрный	4	1	Красный/Чёрный	(+)	На концевике педали тормоза	
SUBARU	Forester с кнопкой запуска	2008-12	CODE	-	Чёрный	14	10	-	Цифровые данные	На кнопке запуска
			TXCT	-	Чёрный	14	9	-	Цифровые данные	На кнопке запуска
			Кнопка запуска(PTS)	-	Чёрный	14	7	-	(-)	На кнопке запуска
			Зажигание	-	Чёрный	4	3	-	(+)	На концевике педали тормоза
			+12В	-	Чёрный	4	2	-	(+)	На концевике педали тормоза
			Стоп-сигнал	-	Чёрный	4	1	-	(+)	На концевике педали тормоза
	Legacy/Outback с кнопкой запуска	2007-12	CODE	-	Чёрный	14	10	-	Цифровые данные	На кнопке запуска
			TXCT	-	Чёрный	14	9	-	Цифровые данные	На кнопке запуска
			Кнопка запуска(PTS)	-	Чёрный	14	7	-	(-)	На кнопке запуска
			Зажигание	-	Чёрный	4	3	-	(+)	На концевике педали тормоза
			+12В	-	Чёрный	4	2	-	(+)	На концевике педали тормоза
			Стоп-сигнал	-	Чёрный	4	1	-	(+)	На концевике педали тормоза



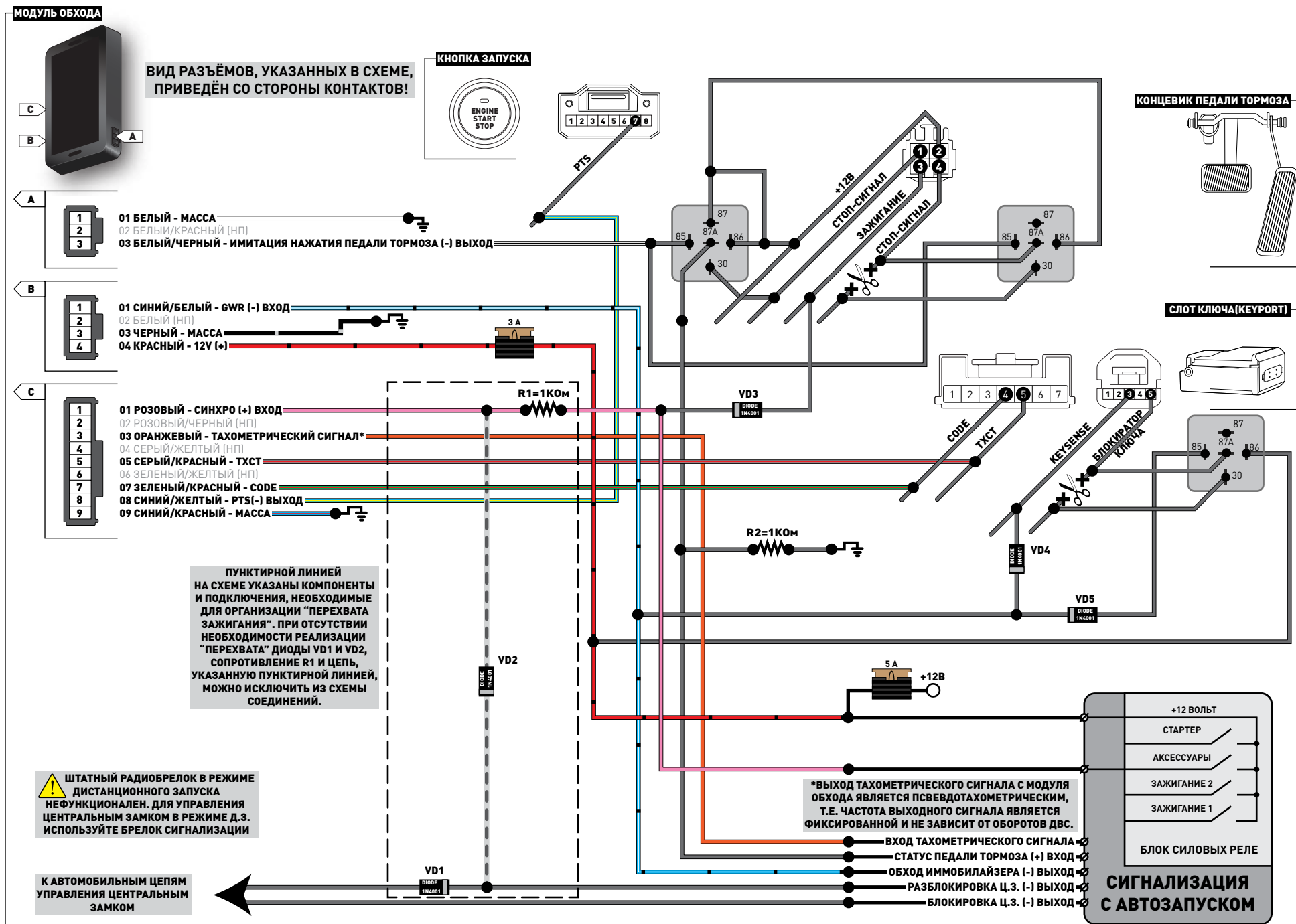
МАРКА	МОДЕЛЬ	ГОД ВЫПУСКА	ВЫВОД РАЗЪЁМА	ТИП РАЗЪЁМА	ЦВЕТ РАЗЪЁМА	КОЛИЧЕСТВО КОНТАКТОВ	НОМЕР КОНТАКТА	ЦВЕТ ПРОВОДА	ПОЛЯРНОСТЬ	РАСПОЛОЖЕНИЕ РАЗЪЁМА
TOYOTA	Auris/Corolla с кнопкой запуска и роботизированной трансмиссией "Multimode"	2007-09	CODE	-	Чёрный	14	10	Розовый	Цифровые данные	На кнопке запуска
			ТХСТ	-	Чёрный	14	9	Синий	Цифровые данные	На кнопке запуска
			Кнопка запуска(PTS)	-	Чёрный	14	7	Белый	(-)	На кнопке запуска
			Зажигание	-	Чёрный	4	3	Чёрный	(+)	На концевике педали тормоза
			+12В	-	Чёрный	4	2	Белый	(+)	На концевике педали тормоза
			Стоп-сигнал	-	Чёрный	4	1	Синий	(+)	На концевике педали тормоза
			Стоп-сигнал	-	Чёрный	4	4	Красный	(+)	На концевике педали тормоза



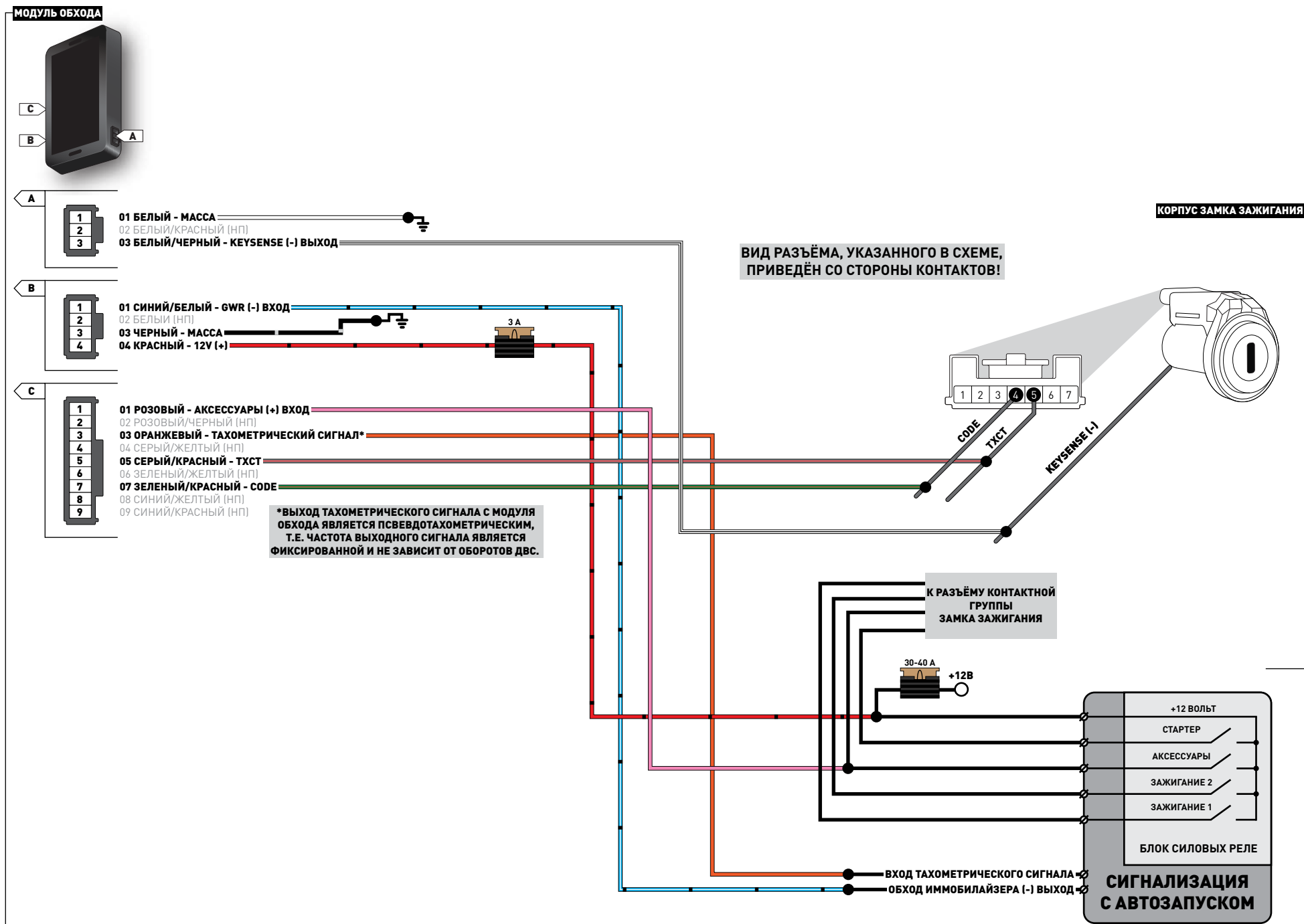
МАРКА	МОДЕЛЬ	ГОД ВЫПУСКА	ВЫВОД РАЗЪЁМА	ТИП РАЗЪЁМА	ЦВЕТ РАЗЪЁМА	КОЛИЧЕСТВО КОНТАКТОВ	НОМЕР КОНТАКТА	ЦВЕТ ПРОВОДА	ПОЛЯРНОСТЬ	РАСПОЛОЖЕНИЕ РАЗЪЁМА
TOYOTA	Prius с кнопкой запуска	2004-09	CODE	-	Чёрный	7	4	Синий	Цифровые данные	На слоте ключа
			TXST	-	Чёрный	7	5	Салатовый	Цифровые данные	На слоте ключа
			Кнопка запуска(PTS)	-	Чёрный	8	7	Жёлтый	(-)	На кнопке запуска
			Зажигание	-	Чёрный	4	3	Оранжевый	(+)	На концевике педали тормоза
			+12В	-	Чёрный	4	2	Чёрный	(+)	На концевике педали тормоза
			Стоп-сигнал	-	Чёрный	4	1	Синий	(+)	На концевике педали тормоза
			Keysense	-	-	5	3	Синий	(-)	На слоте ключа
			Блокиратор ключа	-	-	5	5	Розовый	(+)	На слоте ключа

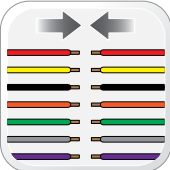


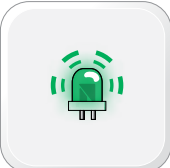
МАРКА	МОДЕЛЬ	ГОД ВЫПУСКА	ВЫВОД РАЗЪЁМА	ТИП РАЗЪЁМА	ЦВЕТ РАЗЪЁМА	КОЛИЧЕСТВО КОНТАКТОВ	НОМЕР КОНТАКТА	ЦВЕТ ПРОВОДА	ПОЛЯРНОСТЬ	РАСПОЛОЖЕНИЕ РАЗЪЁМА
TOYOTA	Corolla Verso с кнопкой запуска и роботизированной трансмиссией "Multimode"	2004-09	CODE	-	Чёрный	7	4	Чёрный	Цифровые данные	На слоте ключа
			TXST	-	Чёрный	7	5	Зелёный	Цифровые данные	На слоте ключа
			Кнопка запуска(PTS)	-	Чёрный	8	7	Красный	(-)	На кнопке запуска
			Зажигание	-	Чёрный	4	3	Чёрный	(+)	На концевике педали тормоза
			+12В	-	Чёрный	4	2	Красный	(+)	На концевике педали тормоза
			Стоп-сигнал	-	Чёрный	4	1	Синий	(+)	На концевике педали тормоза
			Стоп-сигнал	-	Чёрный	4	4	Зелёный	(+)	На концевике педали тормоза
			Keysense	-	-	5	3	Оранжевый	(-)	На слоте ключа
Блокиратор ключа	-	-	5	5	Фиолетовый	(+)	На слоте ключа			





МАРКА	МОДЕЛЬ	ГОД ВЫПУСКА	ВЫВОД РАЗЪЁМА	ТИП РАЗЪЁМА	ЦВЕТ РАЗЪЁМА	КОЛИЧЕСТВО КОНТАКТОВ РАЗЪЁМА	НОМЕР КОНТАКТА	ЦВЕТ ПРОВОДА	ПОЛЯРНОСТЬ	РАСПОЛОЖЕНИЕ РАЗЪЁМА
TOYOTA	Highlander Hybrid со стандартным ключом	2006-07	CODE	-	-	7	4	Серый	Цифровые данные	В районе корпуса замка зажигания
			TXCT	-	-	7	5	Голубой	Цифровые данные	В районе корпуса замка зажигания
			Keysense	-	-	-	-	Зелёный	(-)	В районе корпуса замка зажигания
	RX400h со стандартным ключом	2006-08	CODE	-	-	7	4	Салатовый	Цифровые данные	В районе корпуса замка зажигания
			TXCT	-	-	7	5	Коричневый	Цифровые данные	В районе корпуса замка зажигания
			Keysense	-	-	-	-	Чёрный	(-)	В районе корпуса замка зажигания




01  ПОДСОЕДИНИТЕ ВСЕ ПРОВОДА СОГЛАСНО СХЕМЕ ПОДКЛЮЧЕНИЯ И ПРИГОТОВЬТЕСЬ К ПРОЦЕДУРЕ ОБУЧЕНИЯ МОДУЛЯ

02  ПРИ ИСПОЛЬЗОВАНИИ ПРОШИВКИ SCA(ALL)-XX-IDL ПРИ ПОДАЧЕ ПИТАНИЯ НА МОДУЛЬ, ИНДИКАТОР МИГАЕТ **ОДНОКРАТНЫМИ** ВСПЫШКАМИ ЗЕЛЕНОГО ЦВЕТА, ЧТО ПОДТВЕРЖАЕТ, ЧТО МОДУЛЬ ЗАПРОГРАММИРОВАН ДЛЯ ЗАПУСКА ОТ ДОПОЛНИТЕЛЬНОЙ СИГНАЛИЗАЦИИ С УПРАВЛЕНИЕМ ПО ЦИФРОВОМУ ПРОТОКОЛУ **"2-WAY DATA"**

03  ДЛЯ ПЕРЕКЛЮЧЕНИЯ В РЕЖИМ УПРАВЛЕНИЯ **"ПО АНАЛОГУ" (HARDWIRED)**, КОРОТКИМ ОДНОКРАТНЫМ НАЖАТИЕМ КНОПКИ ПРОГРАММИРОВАНИЯ ПЕРЕКЛЮЧИТЕ МОДУЛЬ В ЭТОТ РЕЖИМ. ИНДИКАТОР БУДЕТ МИГАТЬ **ДВОЙНЫМИ** ВСПЫШКАМИ ЗЕЛЕНОГО ЦВЕТА. ОДНОКРАТНЫМИ НАЖАТИЯМИ МОЖНО ПЕРЕКЛЮЧАТЬ РЕЖИМЫ IDL->HWD->IDL ДО ПОДТВЕРЖДЕНИЯ РЕЖИМА.

04  ДЛЯ ПОДТВЕРЖДЕНИЯ ВЫБРАННОГО РЕЖИМА, НАЖМИТЕ КНОПКУ ПРОГРАММИРОВАНИЯ НА 3-4 СЕКУНДЫ, ПОКА ИНДИКАТОР НЕ ЗАГОРИТСЯ ЗЕЛЕНЫМ

05  ПОСЛЕ ПОДТВЕРЖДЕНИЯ РЕЖИМА УПРАВЛЕНИЯ ПЕРЕХОДИТЕ К ПРОЦЕДУРЕ ОБУЧЕНИЯ МОДУЛЯ НА АВТОМОБИЛЕ.

ПРИ ИСПОЛЬЗОВАНИИ ПРОШИВКИ "2-WAY DATA" SCA(ALL)-XX-IDL, УБЕДИТЕСЬ ЧТО ВАША СИГНАЛИЗАЦИЯ ПОДДЕРЖИВАЕТ ЗАЩИЩЕННЫЙ **ЦИФРОВОЙ ПРОТОКОЛ ОБМЕНА ДАННЫМИ IDATALINK!!!**
ДЛЯ БОЛЕЕ ТОЧНОЙ ИНФОРМАЦИИ ОБРАТИТЕСЬ В СЛУЖБУ ТЕХНИЧЕСКОЙ ПОДДЕРЖКИ ПРОИЗВОДИТЕЛЯ СИГНАЛИЗАЦИИ ИЛИ СЛУЖБУ ТЕХПОДДЕРЖКИ IDATALINK ПО БЕСПЛАТНОМУ ТЕЛЕФОНУ **8-800-333-02-82**

01 ВСТАВЬТЕ КЛЮЧ В ЗАМОК ЗАЖИГАНИЯ.



02 ИНДИКАТОР НАЧНЕТ МИГАТЬ КРАСНЫМ И ЗЕЛЕНЫМ.



03 ПОДОЖДИТЕ, ИНДИКАТОР ЗАГОРИТСЯ ЗЕЛЕНЫМ НА 2 СЕКУНДЫ.




04 ИЗВЛЕКИТЕ КЛЮЧ ИЗ ЗАМКА ЗАЖИГАНИЯ.





05 ПРОЦЕДУРА ПРОГРАММИРОВАНИЯ ЗАВЕРШЕНА.





01  ДЛЯ ПРОГРАММИРОВАНИЯ ПОТРЕБУЕТСЯ ТОЛЬКО ОДИН БРЕЛОК. ВТОРОЙ БРЕЛОК РАЗМЕСТИТЕ НА РАССТОЯНИИ НЕ МЕНЕЕ 3-Х МЕТРОВ ОТ АВТОМОБИЛЯ.


02  РАСКРОЙТЕ БРЕЛОК.


03  ВЫНЬТЕ ПЛАТУ ИЗ БРЕЛОКА И ДОСТАНЬТЕ БАТАРЕЙКУ ИЗ ПЛАТЫ.


04  ПОДНЕСИТЕ ПЛАТУ (БЕЗ БАТАРЕЙКИ) К КНОПКЕ ЗАПУСКА.

05  НАЖМИТЕ ДВА РАЗА НА КНОПКУ ЗАПУСКА ДО ВКЛЮЧЕНИЯ ЗАЖИГАНИЯ (УДЕРЖИВАЯ ПЛАТУ ОКОЛО КНОПКИ).


06  ИНДИКАТОР ЗАМИГАЕТ ЗЕЛЕНЫМ И КРАСНЫМ.


07  ПОДОЖДИТЕ, ИНДИКАТОР НА МОДУЛЕ ЗАГОРИТСЯ ЗЕЛЁНЫМ НА 2 СЕКУНДЫ.


08  ПРОЦЕДУРА ПРОГРАММИРОВАНИЯ МОДУЛЯ ЗАВЕРШЕНА.


01  ДЛЯ ПРОГРАММИРОВАНИЯ ПОТРЕБУЕТСЯ ТОЛЬКО ОДИН БРЕЛОК. ВТОРОЙ БРЕЛОК РАЗМЕСТИТЕ НА РАССТОЯНИИ НЕ МЕНЕЕ 3-Х МЕТРОВ ОТ АВТОМОБИЛЯ.

02  ВСТАВЬТЕ БРЕЛОК В СЛОТ КЛЮЧА.

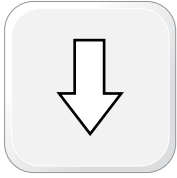
03  НАЖМИТЕ ДВА РАЗА НА КНОПКУ ЗАПУСКА ДО ВКЛЮЧЕНИЯ ЗАЖИГАНИЯ.

04  ИНДИКАТОР ЗАМИГАЕТ ЗЕЛЕНЫМ И КРАСНЫМ(ОБУЧЕНИЕ МОДУЛЯ МОЖЕТ ПРОИЗОЙТИ ЕЩЁ НА 2-М ЭТАПЕ ПРОЦЕДУРЫ ПРОГРАММИРОВАНИЯ).

05  ПОДОЖДИТЕ, ИНДИКАТОР НА МОДУЛЕ ЗАГОРИТСЯ ЗЕЛЁНЫМ НА 2 СЕКУНДЫ.

06  ПРОЦЕДУРА ПРОГРАММИРОВАНИЯ МОДУЛЯ ЗАВЕРШЕНА.

A ВО ВРЕМЯ ПРОГРАММИРОВАНИЯ



A1 ИНДИКАТОР МИГАЕТ КРАСНЫМ: МОДУЛЬ НЕПРАВИЛЬНО ПОДСОЕДИНЕН ИЛИ ЗАПРОГРАММИРОВАН.



A2 ИНДИКАТОР ГОРИТ КРАСНЫМ: МОДУЛЬ НАХОДИТСЯ В ПРОЦЕССЕ СБОРА ИНФОРМАЦИИ ОТ АВТОМОБИЛЯ (В ПРОЦЕССЕ ОБУЧЕНИЯ).



A3 ИНДИКАТОР МИГАЕТ ЗЕЛЕНЫМ: ТРЕБУЮТСЯ ДОПОЛНИТЕЛЬНЫЕ ШАГИ ДЛЯ ЗАВЕРШЕНИЯ ПРОГРАММИРОВАНИЯ.



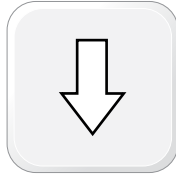
A4 ИНДИКАТОР ЗАГОРЕЛСЯ ЗЕЛЁНЫМ ЗАТЕМ ПОГАС: МОДУЛЬ УСПЕШНО ОБУЧИЛСЯ.



A5 ИНДИКАТОР ВЫКЛЮЧЕН: МОДУЛЬ ОБУЧЕН.



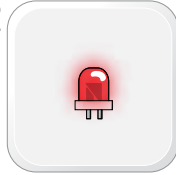
B ВО ВРЕМЯ ДИСТАНЦИОННОГО ЗАПУСКА



B1 ИНДИКАТОР МИГАЕТ КРАСНЫМ: ИМЕЮТСЯ УСЛОВИЯ ЗАПРЕТА ДИСТАНЦИОННОГО ЗАПУСКА.



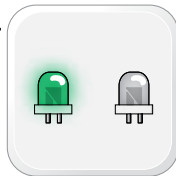
B2 ИНДИКАТОР ГОРИТ КРАСНЫМ: МОДУЛЬ НЕКОРРЕКТНО ОБУЧЕН.



B3 ИНДИКАТОР МИГАЕТ ЗЕЛЕНЫМ: МОДУЛЬ УСПЕШНО ОБУЧЕН И НАХОДИТСЯ В ПРОЦЕССЕ АКТИВАЦИИ.



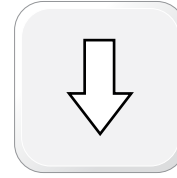
B4 ИНДИКАТОР ГОРИТ ЗЕЛЕНЫМ ЗАТЕМ ПОГАС: В ПРОЦЕССЕ ВЫКЛЮЧЕНИЯ.



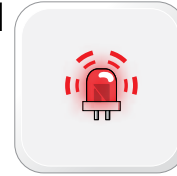
B5 ИНДИКАТОР ВЫКЛЮЧЕН: МОДУЛЬ НЕ ПОЛУЧАЕТ СИГНАЛ АКТИВАЦИИ ОТ ВНЕШНЕГО УСТРОЙСТВА.



C С ВЫКЛЮЧЕННЫМ ЗАЖИГАНИЕМ



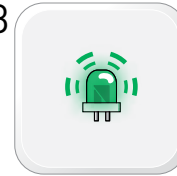
C1 ИНДИКАТОР МИГАЕТ КРАСНЫМ: МОДУЛЬ НЕПРАВИЛЬНО ПОДСОЕДИНЕН ИЛИ ЗАПРОГРАММИРОВАН (СПРАВЕДЛИВО НЕ ДЛЯ ВСЕХ ПРОШИВОК).



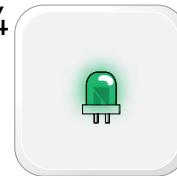
C2 ИНДИКАТОР ГОРИТ КРАСНЫМ: МОДУЛЬ НАХОДИТСЯ В ПРОЦЕССЕ СБОРА ИНФОРМАЦИИ ОТ АВТОМОБИЛЯ (В ПРОЦЕССЕ ОБУЧЕНИЯ).



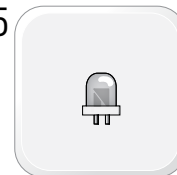
C3 ИНДИКАТОР МИГАЕТ ЗЕЛЕНЫМ: МОДУЛЬ НАХОДИТСЯ В РЕЖИМЕ АКТИВАЦИИ.



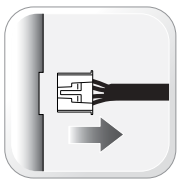
C4 ИНДИКАТОР ГОРИТ ЗЕЛЕНЫМ ЗАТЕМ ГАСНЕТ: МОДУЛЬ В ПРОЦЕССЕ СБОРА.



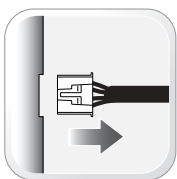
C5 ИНДИКАТОР ВЫКЛЮЧЕН: МОДУЛЬ НАХОДИТСЯ В СОСТОЯНИИ ПОКОЯ И ГОТОВ К ЭТАПАМ ДИСТАНЦИОННОГО ЗАПУСКА.



01 ОТСОЕДИНИТЕ ВСЕ РАЗЪЕМЫ ОТ МОДУЛЯ, ЗА ИСКЛЮЧЕНИЕМ ПИТАЮЩЕГО.



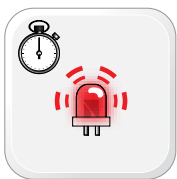
02 ОТСОЕДИНИТЕ ПИТАЮЩИЙ РАЗЪЕМ.



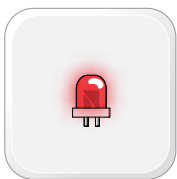
03 УДЕРЖИВАЯ КНОПКУ ПРОГРАММИРОВАНИЯ, ПОДСОЕДИНИТЕ ПИТАЮЩИЙ РАЗЪЕМ.



04 ОТПУСТИТЕ КНОПКУ ПРОГРАММИРОВАНИЯ, КОГДА ИНДИКАТОР НАЧНЕТ ЧАСТО МИГАТЬ КРАСНЫМ.



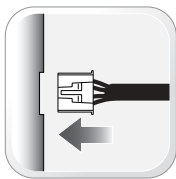
05 ИНДИКАТОР ЗАГОРИТСЯ КРАСНЫМ НА 2 СЕКУНДЫ.



06 СБРОС ДАННЫХ ЗАВЕРШЕН.




07 ПОДСОЕДИНИТЕ ОСТАЛЬНЫЕ РАЗЪЕМЫ.



08 ПОВТОРИТЕ ПРОЦЕДУРУ ПРОГРАММИРОВАНИЯ.



>>  НЕСОБЛЮДЕНИЕ ПОРЯДКА ПРОВЕДЕНИЯ ПРОЦЕДУРЫ СБРОСА ДАННЫХ МОЖЕТ ПРИВЕСТИ К ВОЗНИКНОВЕНИЮ КОДОВ НЕИСПРАВНОСТЕЙ И СВЕЧЕНИЮ ИНДИКАТОРА «CHECK ENGINE».